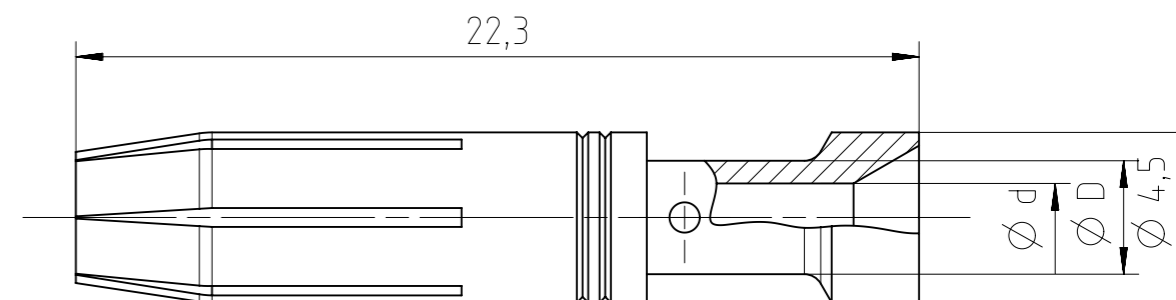


Copying of this document and giving it to others and the use or communication of the contents thereof, are forbidden without express authority. Offenders are liable to the payment of damages. All rights are reserved in the event of the grant of a patent or the registration of the utility model or design.

Bestell-Nr. Part no.	Oberfläche surface	Stück Pieces	Querschnitt wire gauge mm ²	d	D	Crimpbacken crimping dies	Kontaktaufnahme Contact loader
VN02 025 0039 (2)	Au	100	4,0	2,85	4,0	TA 0000 124	TA 0010 146 0007
VN02 025 0038 (2)			2,5	2,25	3,45	TA 0000 144	TA 0010 146 0006
VN02 025 0037 (2)			1,5	1,75	3,0		
VN02 025 0036 (2)			0,75-1,0	1,45	2,6		
VN02 025 0035 (2)			0,5	1,1	2,6		
N 02 025 0039 (2)		1	4,0	2,85	4,0		
N 02 025 0038 (2)			2,5	2,25	3,45	TA 0000 144	TA 0010 146 0006
N 02 025 0037 (2)			1,5	1,75	3,0		
N 02 025 0036 (2)			0,75-1,0	1,45	2,6		
N 02 025 0035 (2)			0,5	1,1	2,6		



Bestell-Nr. Part no.	Oberfläche surface	Stück Pieces	Querschnitt wire gauge mm ²	d	D	Crimpbacken crimping dies	Kontaktaufnahme Contact loader
VN02 025 0039 (1)	Ag	100	4,0	2,85	4,0	TA 0000 124	TA 0010 146 0007
VN02 025 0038 (1)			2,5	2,25	3,45	TA 0000 144	TA 0010 146 0006
VN02 025 0037 (1)			1,5	1,75	3,0		
VN02 025 0036 (1)			0,75-1,0	1,45	2,6		
VN02 025 0035 (1)			0,5	1,1	2,6		
N 02 025 0039 (1)		1	4,0	2,85	4,0		
N 02 025 0038 (1)			2,5	2,25	3,45	TA 0000 144	TA 0010 146 0006
N 02 025 0037 (1)			1,5	1,75	3,0		
N 02 025 0036 (1)			0,75-1,0	1,45	2,6		
N 02 025 0035 (1)			0,5	1,1	2,6		

Handcrimpwerkzeug / Hand crimping tool: TA 0000 (bis max 6mm²)
oder / or TA 0500 (bis max 2,5mm²)

4-Kerb-Handcrimpzange / 4-Indent hand crimping tool: TB 0600 146

Alle technischen Daten wurden unter Laborbedingungen ermittelt und können im Praxisbetrieb abweichen.
Es handelt sich bei den Angaben weder um Beschaffenheits- noch um Haltbarkeitsgarantien.
All technical data have been measured in a laboratory environment and can be different during practical usage of the product. Any product information is for descriptive usage only and not legally binding; particularly the information does not constitute or provide any legal guarantees ("Beschaffenheitsgarantie" or "Haltbarkeitsgarantie").

Gewicht (errechnet) / Calc WT:		Zul. Abw./Tolerances:		Maßstab / Scale : 5:1		A3			
Prüfmaß / Testdimension				CUSTOMER DRAWING					
Teileindex Partindexnumber		Datum/Date							
		Gez. Drawn		31.03.2016		NPFEI		Kontaktbuchse female contact	
		Status: Released		Inspector: 07.04.2016		MGRIM			
		Amphenol-Tuchel Electronics GmbH		M N 02 025 003X X		Blatt/Sheet 1		1 Bl.	
01		201600200		31.03.2016		NPFEI		Ers. f. / Replacement for :	
Index		Änderung/Description		Datum/Date		Name		2.589.164	

Weitergabe sowie Vervielfältigung dieser Unterlage, Verwertung und Mitteilung ihres Inhalts nicht gestattet, soweit nicht ausdrücklich zugestanden. Zuwiderhandlungen verpflichten zu Schadensersatz. Alle Rechte für den Fall der Patenterteilung oder Gebrauchsmuster-Eintragung vorbehalten.