

Kontaktgrößen contact sizes	Anschlussquerschnitt terminal cross-section	AWG AWG	Isolationsdurchmesser diameter cable insulation	Beschichtung contact plating	Höhe H height H	Länge L length L	Gewicht weight	Crimpzange crimp tool	Crimpbacken crimping dies	Kontaktaufnahme contact locator
N 01 016 0003 1	0,14-0,5 mm ²	26-20	∅ 1,0- ∅ 2,0	Ag (silver)	2,1	26,7	0,6 g	TA 0000 oder / or TA 0500 oder / or EK 15/50 ML (Klauke)	TA 0000 202	TA 0001 146 0001
N 01 016 0002 1, N 01 016 0015 1	0,5-1,5 mm ²	20-16	∅ 1,8- ∅ 2,8	Ag High Current (silver)	3,0				TA 0000 163	TA 0002 146 0001
N 01 016 0005 1, N 01 016 0016 1	1,5-2,5 mm ²	16-14	∅ 2,5- ∅ 3,5	Ag (silver) Ag High Current (silver)	4,0				28,7	TA 0000 141
N 01 016 0003 2	0,14-0,5 mm ²	26-20	∅ 1,0- ∅ 2,0	Au (gold) crimp area: Ni (nickel)	2,1	26,7			TA 0000 202	TA 0001 146 0001
N 01 016 0002 2	0,5-1,5 mm ²	20-16	∅ 1,8- ∅ 2,8		3,0	TA 0000 163			TA 0002 146 0001	
N 01 016 0005 2	1,5-2,5 mm ²	16-14	∅ 2,5- ∅ 3,5		4,0	28,7			TA 0000 141	TA 0007 146 0003

vereinzelte Kontakte im Beutel /
single contacts in PE bag

Kontakte am Band für Crimpzange /
contact on reel for manual crimping tool

Kontakte am Band für Crimpmaschine Zuführung links /
contact on reel for crimping machine infeed left

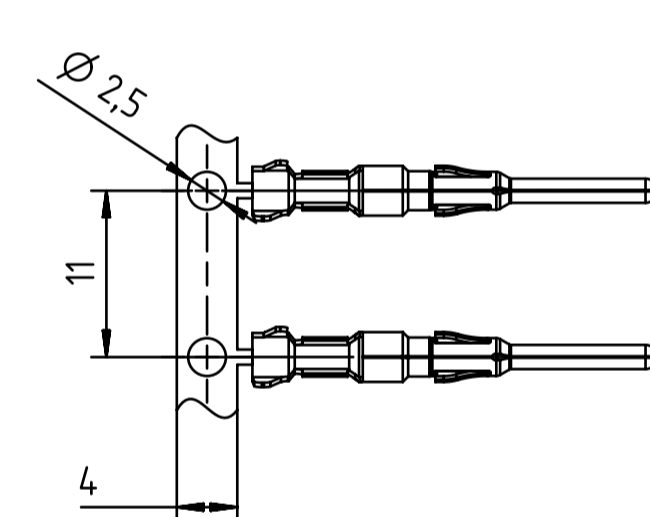
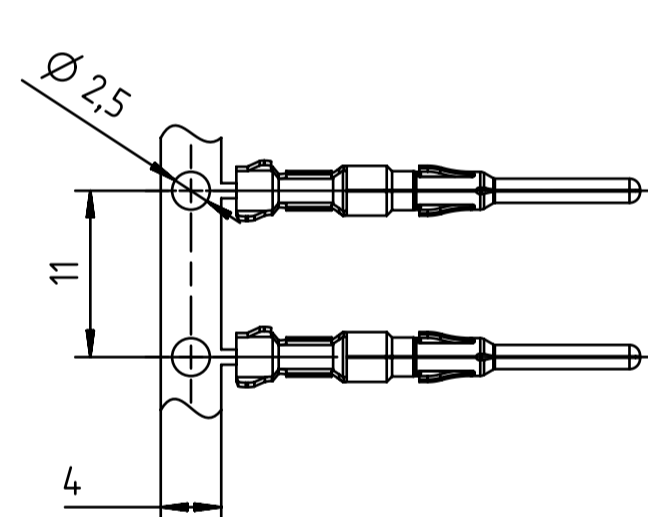
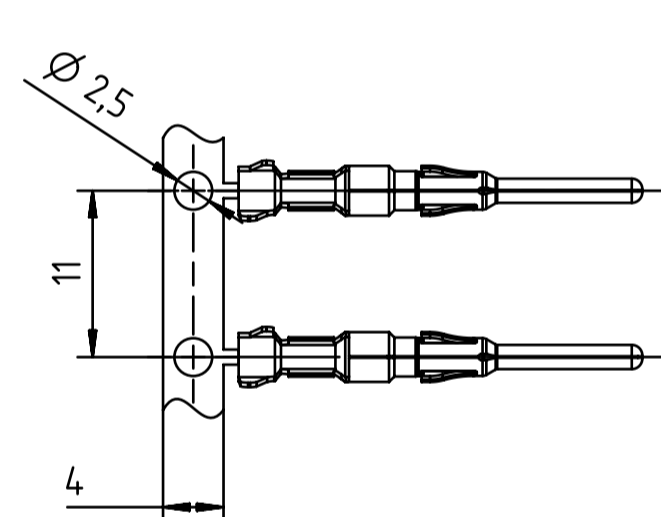
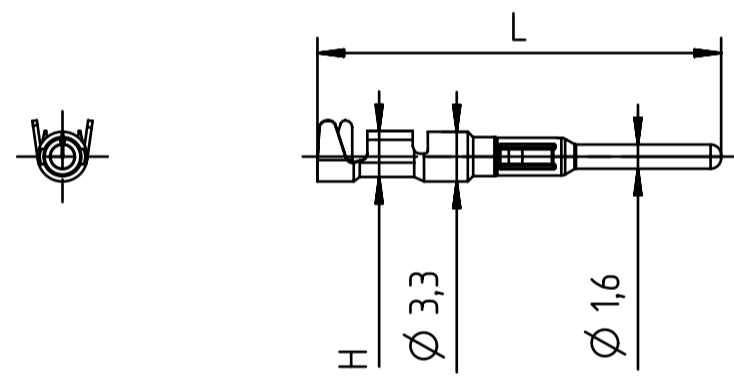
Kontakte am Band für Crimpmaschine Zuführung rechts /
contact on reel for crimping machine infeed right

Bestellnummer order number	Beschichtung contact plating	Lieferform delivery condition
VN01 016 0003 1	Ag (silver)	100 contacts
VN01 016 0002 1		
VN01 016 0015 1	Ag HC (silver)	
VN01 016 0005 1	Ag (silver)	
VN01 016 0016 1	Ag HC (silver)	
VN01 016 0003 2	Au (gold) crimp area: Ni (nickel)	
VN01 016 0002 2		
VN01 016 0005 2		

Bestellnummer order number	Beschichtung contact plating	Lieferform delivery condition
ZN01 016 0003 1	Ag (silver)	200 contacts
ZN01 016 0002 1		
ZN01 016 0015 1	Ag HC (silver)	
ZN01 016 0005 1	Ag (silver)	
ZN01 016 0016 1	Ag HC (silver)	
ZN01 016 0003 2	Au (gold) crimp area: Ni (nickel)	
ZN01 016 0002 2		
ZN01 016 0005 2		

Bestellnummer order number	Beschichtung contact plating	Lieferform delivery condition
TN01 016 0003 1	Ag (silver)	2000 contacts
TN01 016 0002 1		
TN01 016 0015 1	Ag HC (silver)	
TN01 016 0005 1	Ag (silver)	
TN01 016 0016 1	Ag HC (silver)	
TN01 016 0003 2	Au (gold) crimp area: Ni (nickel)	
TN01 016 0002 2		
TN01 016 0005 2		

Bestellnummer order number	Beschichtung contact plating	Lieferform delivery condition
HN01 016 0003 1	Ag (silver)	2000 contacts
HN01 016 0002 1		
HN01 016 0015 1	Ag HC (silver)	
HN01 016 0005 1	Ag (silver)	
HN01 016 0016 1	Ag HC (silver)	
HN01 016 0003 2	Au (gold) crimp area: Ni (nickel)	
HN01 016 0002 2		
HN01 016 0005 2		



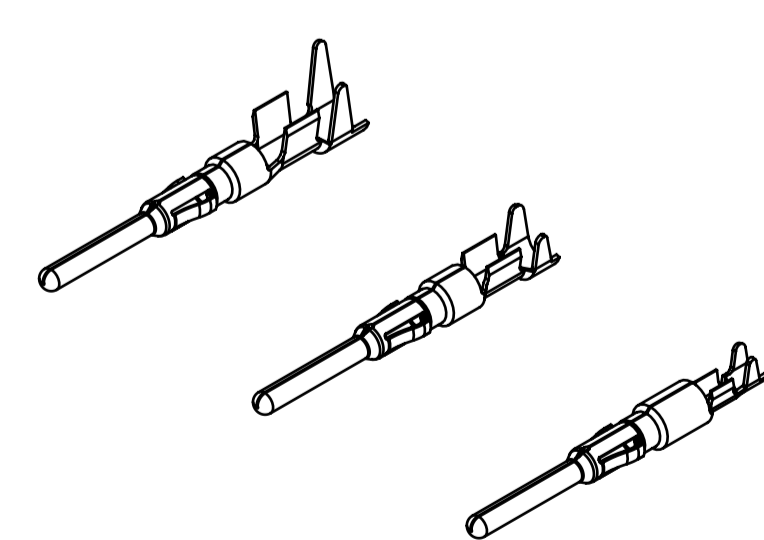
General Characteristics	Standard	Value
contacts termination technique		crimp
contacts type		stamped contacts
cable type	IEC 60228	class 5 (fine-strand)
stripping length		N 01 016 0003 X: 3,0 ⁺¹ ₋₀ N 01 016 0002 X, N 01 016 0015 X, N 01 016 0016 X, N 01 016 0005 X: 3,5 ⁺¹ ₋₀
Electrical Characteristics	Standard	Value
rated current T _{amb} = 40 °C		depending on contact insert
current carrying capacity	IEC 60512-5-2	see derating curve
contact resistance	IEC 60512-2-1	≤ 5 mΩ
Climatical Characteristics	Standard	Value
operating temperature	IEC 60068-1	-40 - +125 °C
Mechanical Characteristics	Standard	Value
mechanical operation	IEC 60512-9-1	≥500 mating cycles
mating/unmating force (in new condition)	IEC 60512-16-5	≤5 N
Materials	Standard	Value
contact material		copper alloy
contact plating contact area		Ag (silver) Ag High Current (silver) Au (gold)
contact plating termination area		Ag (silver) Ag (silver) Ni (nickel)



Weitergabe sowie Vervielfältigung dieser Unterlage, Verwertung und Mitteilung ihres Inhalts nicht gestattet, soweit nicht ausdrücklich zugestanden. Zuwiderhandlungen verpflichten zu Schadensersatz. Alle Rechte für den Fall der Patenterteilung oder Gebrauchsmuster-Eintragung vorbehalten.

Copying of this document and giving it to others and the use or communication of the contents thereof, are forbidden without express authority. Offenders are liable to the payment of damages. All rights are reserved in the event of the grant of a patent or the registration of the utility model or design.

Gewicht (errechnet) / Calc. WT.: Prüfmaß / Test dimension	Zul. Abw./Tolerances: ISO 2768-m	Maßstab / Scale: 2:1 (1:1)	A1
Teilindex / Part Index number: Bauteilbezeichnung:	DN / ISO 2775	CUSTOMER DRAWING	
Gez. 21.04.2021 Drawn: PWOELFFLE Status: Released Gepr. 22.06.2021 Checked: MBERTSCH	Stiftkontakte Ø 1,6 mm pin contacts Ø 1,6 mm		
Amphenol Tuchel Industrial GmbH	M	XN01 016 000X X	Blatt / Sheet 1 1 Bl.
Index	Anderung / Description	Datum / Date	Name
02	202100162	22.04.2021	PWOELFF



INXN-V02 FAZ021-00703