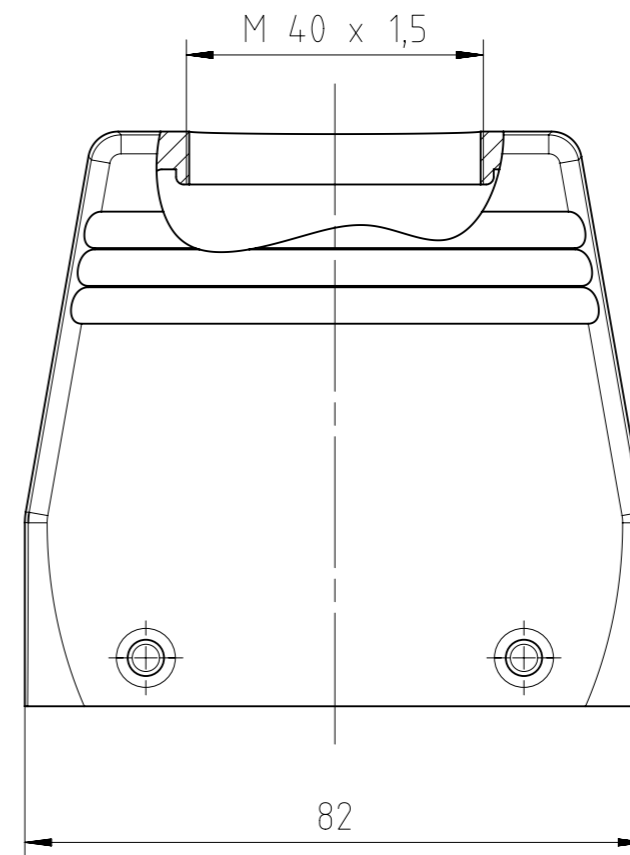
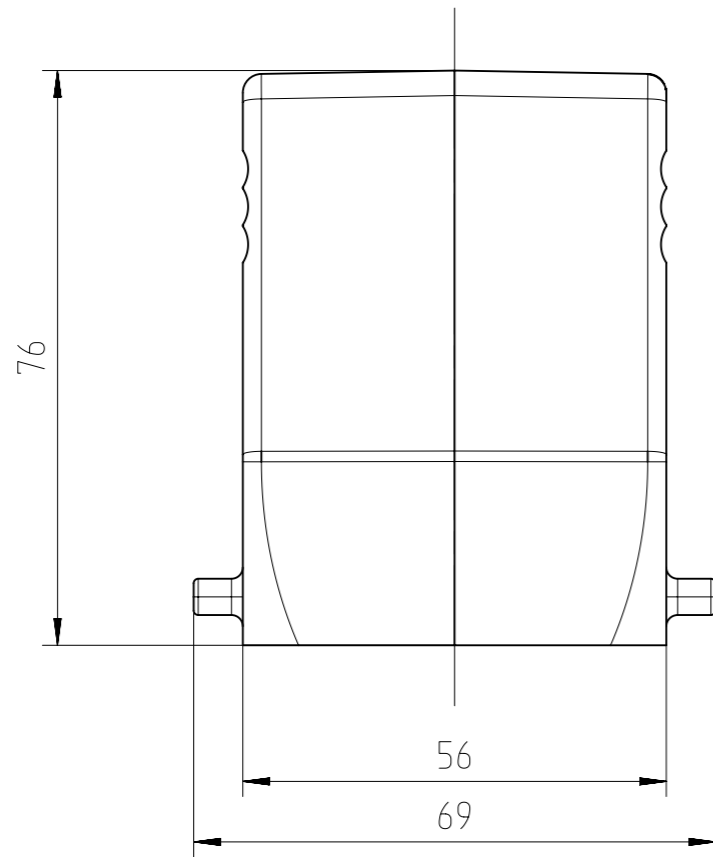
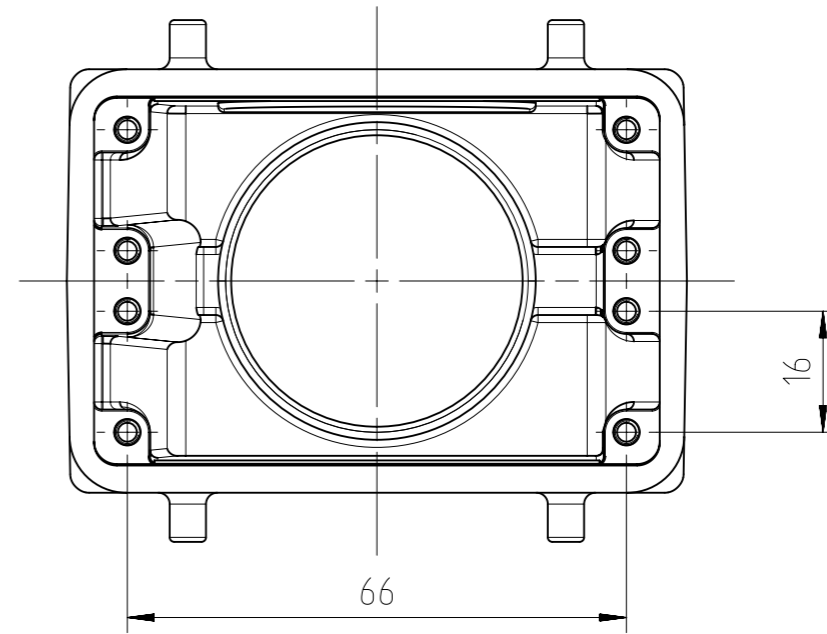
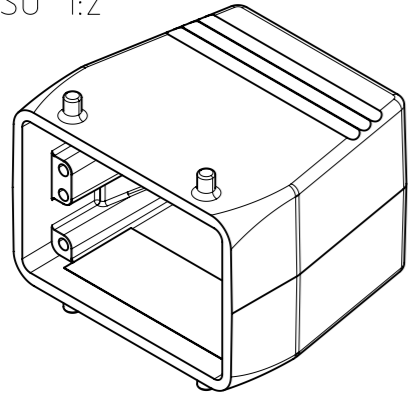


ISO 1:2



Copying of this document and giving it to others and the use  
 or communication of the contents thereof, are forbidden with-  
 out express authority. Offenders are liable to the payment of  
 damages. All rights are reserved in the event of the grant of  
 a patent or the registration of the utility model or design.

Weitergabe sowie Vervielfältigung dieser Unterlage, Verwertung  
 und Mitteilung ihres Inhalts nicht gestattet, soweit nicht  
 ausdrücklich zugestanden. Zuwiderhandlungen verpflichten  
 zu Schadensersatz. Alle Rechte für den Fall der Patenterteilung  
 oder Gebrauchsmuster-Eintragung vorbehalten.

Alle technischen Daten wurden unter Laborbedingungen ermittelt und können im Praxisbetrieb abweichen.  
 Es handelt sich bei den Angaben weder um Beschaffenheits- noch um Haltbarkeitsgarantien.  
 All technical data have been measured in a laboratory environment and can be different during  
 practical usage of the product. Any product information is for descriptive usage only and not legally binding;  
 particularly the information does not constitute or provide any legal guarantees ("Beschaffenheitsgarantie" or  
 "Haltbarkeitsgarantie").

Gewicht (errechnet) / Calc WT: 250,84 g		Zul. Abw./Tolerances:		Maßstab / Scale: 1:1		A3			
Prüfmaß / Testdimension				CUSTOMER DRAWING					
Teileindex Partindexnumber		Datum/Date Name							
		Gez. 28.09.2015 JHÖNN		Tüllengehäuse A32 M40 hood					
		Status: Released Inspector: 27.10.2015 MGRIM							
		<b>Amphenol-Tuchel Electronics GmbH</b>		M C146 21R032 601 4				Blatt/Sheet 1	
02 201500015		28.09.2015 JHÖNN		4.017.611				1 Bl.	
Index Änderung/Description		Datum/Date Name		Ers. f. / Replacement for: M-C146 21R032 601 4 Rev01					