

Copying of this document and giving it to others and the use or communication of the contents thereof, are forbidden without express authority. Offenders are liable to the payment of damages. All rights are reserved in the event of the grant of a patent or the registration of the utility model or design.

Weitergabe sowie Vervielfältigung dieser Unterlage, Verwertung und Mitteilung ihres Inhalts nicht gestattet, soweit nicht ausdrücklich zugestanden. Zuwiderhandlungen verpflichten zu Schadensersatz. Alle Rechte für den Fall der Patenterteilung oder Gebrauchsmuster-Eintragung vorbehalten.

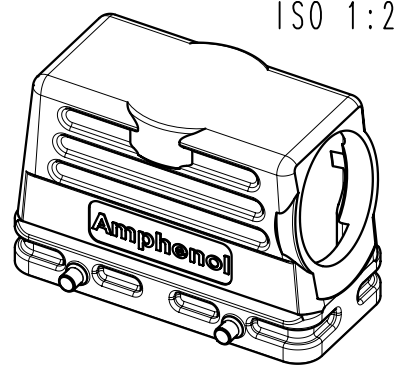
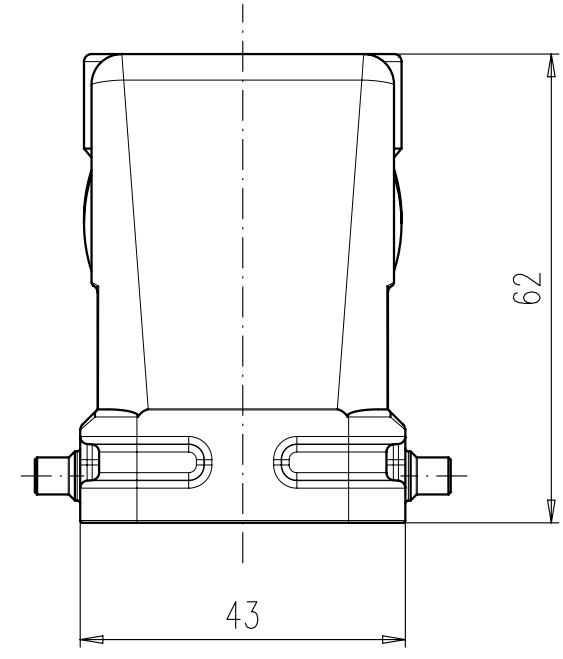
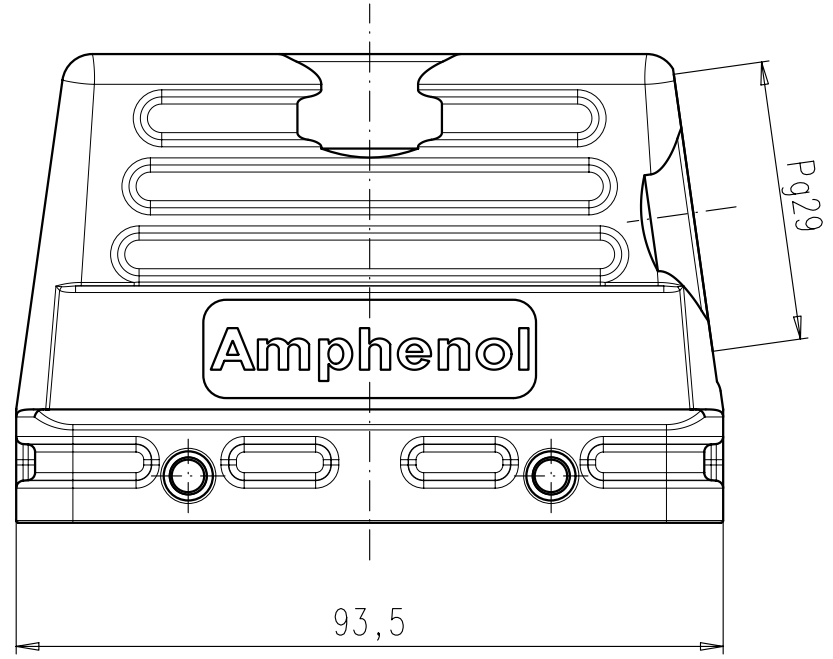
5 4 3 2 1

D

C

B

A



ISO 1:2

Masse (errechnet)/Calc WT: 9		Zul. Abw./Tolerances:		Maßstab/Scale 1:1 (1:2)		A4			
Prüfmaß/Testdimension						CUSTOMER DRAWING			
Teileindex Partindexnumber				12 Datum/Date		Name		Tüllengehäuse Pg29 16pol.	
				Gez. 13.09.		Hoe.		hood Pg29 16pole	
				Drawn					
				Gepr.					
				Checked					
								Amphenol-Tuchel Electronics GmbH	
02	201200573	22.11.12	Hoe.			M		C146 11G016 501 1	
Index	Änderung/Description	Datum/Date	Name					Blatt/Sheet 1 1 Bl.	
								Ers. f./Replacement for: M-C146 11G016 501 1 Rev01	

D

C

B

A

5