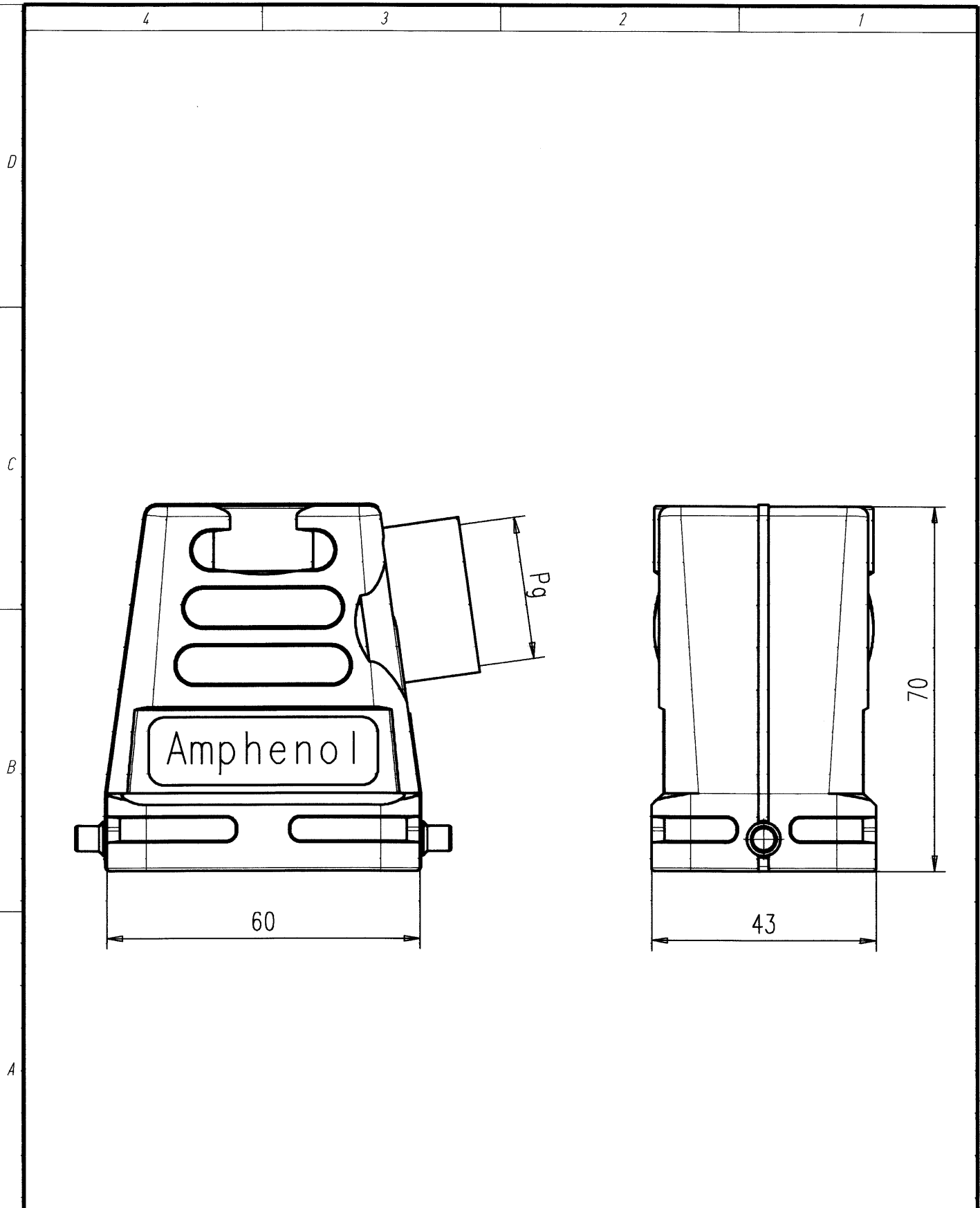


Copying of this document and giving it to others and the use or communication of the contents thereof, are forbidden without express authority. Offenders are liable to the payment of damages. All rights are reserved in the event of the grant of a patent or the registration of the utility model or design.

Weitergabe sowie Vervielfältigung dieser Unterlage, Verwertung und Mitteilung ihres Inhalts nicht gestattet, soweit nicht ausdrücklich zugestanden. Zuwiderhandlungen verpflichten zu Schadenersatz. Alle Rechte für den Fall der Patenterteilung oder Gebrauchsmuster-Eintragung vorbehalten.



Gewicht: g (errechnet)		Zul. Abw.:		Maßstab 1:1	A4		
Prüfmaß		±0,20 ↔ ±1,0°					
		DIN 6784		Tüllengehäuse Pg 13,5 6 POL.			
		98	Datum				Name
		Gez.	03.03.				Cionvica
		Bearb.					
		Gepr.	23.4.98		M-C146 11G006 506 8		
		Norm.					
01		03.03.98	cl	Amphenol-Tuchel Electronics GmbH			Blatt 1
Zust.	Änderung	Datum	Name	Ers. f.:			1 Bl.