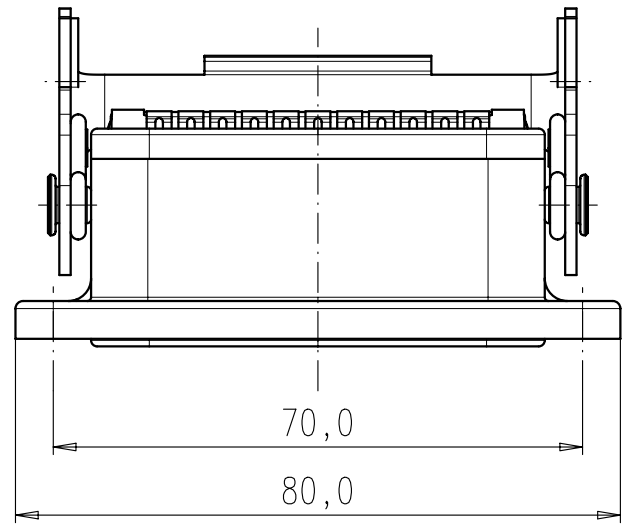
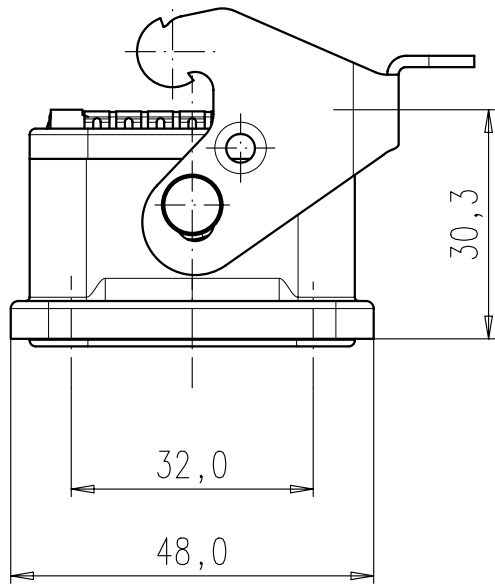
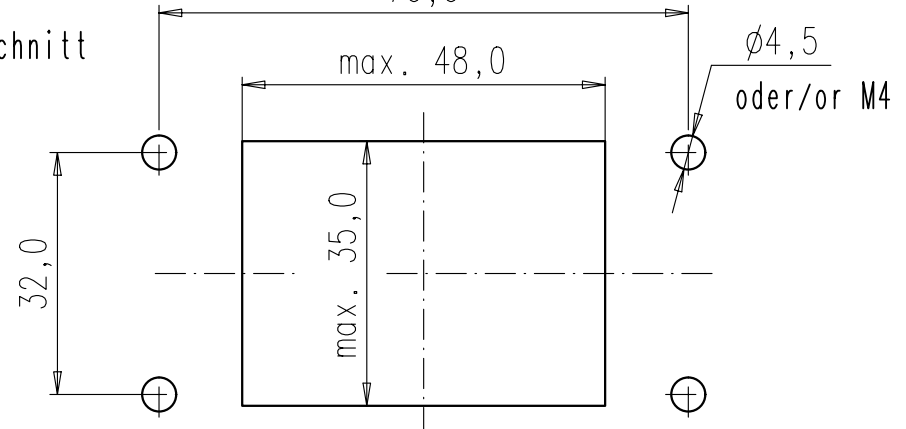


Copying of this document and giving it to others and the use or communication of the contents thereof, are forbidden without express authority. Offenders are liable to the payment of damages. All rights are reserved in the event of the grant of a patent or the registration of the utility model or design.

Weitergabe sowie Vervielfältigung dieser Unterlage, Verwertung und Mitteilung ihres Inhalts nicht gestattet, soweit nicht ausdrücklich zugestanden. Zuwiderhandlungen verpflichten zu Schadensersatz. Alle Rechte für den Fall der Patenterteilung oder Gebrauchsmuster-Eintragung vorbehalten.



Montangeausschnitt
Panel cutout



Masse (errechnet)/Calc WT: 9		Zul. Abw./Tolerances:		DIN/ISO 13175		Maßstab/Scale 1:1		A4			
Prüfmaß/Testdimension		Teileindex		06		Datum/Date		Name		CUSTOMER DRAWING	
Partindexnumber				Gez.		10.05.		Kassner		Anbaugehäuse EMV-Version	
				Drawn						EMC housing, bulkhead mounting	
				Gepr.							
				Checked							
03 201200659		05.11.12		Hoe.		Amphenol-Tuchel		M		C146 11F006 902 8	
02 200600420		10.05.06		MK		Electronics GmbH				Blatt/Sheet 1	
Index		Änderung/Description		Datum/Date		Name		Ers. f./Replace for: M-C146 11F006 902 8 Rev.01		1 Bl.	