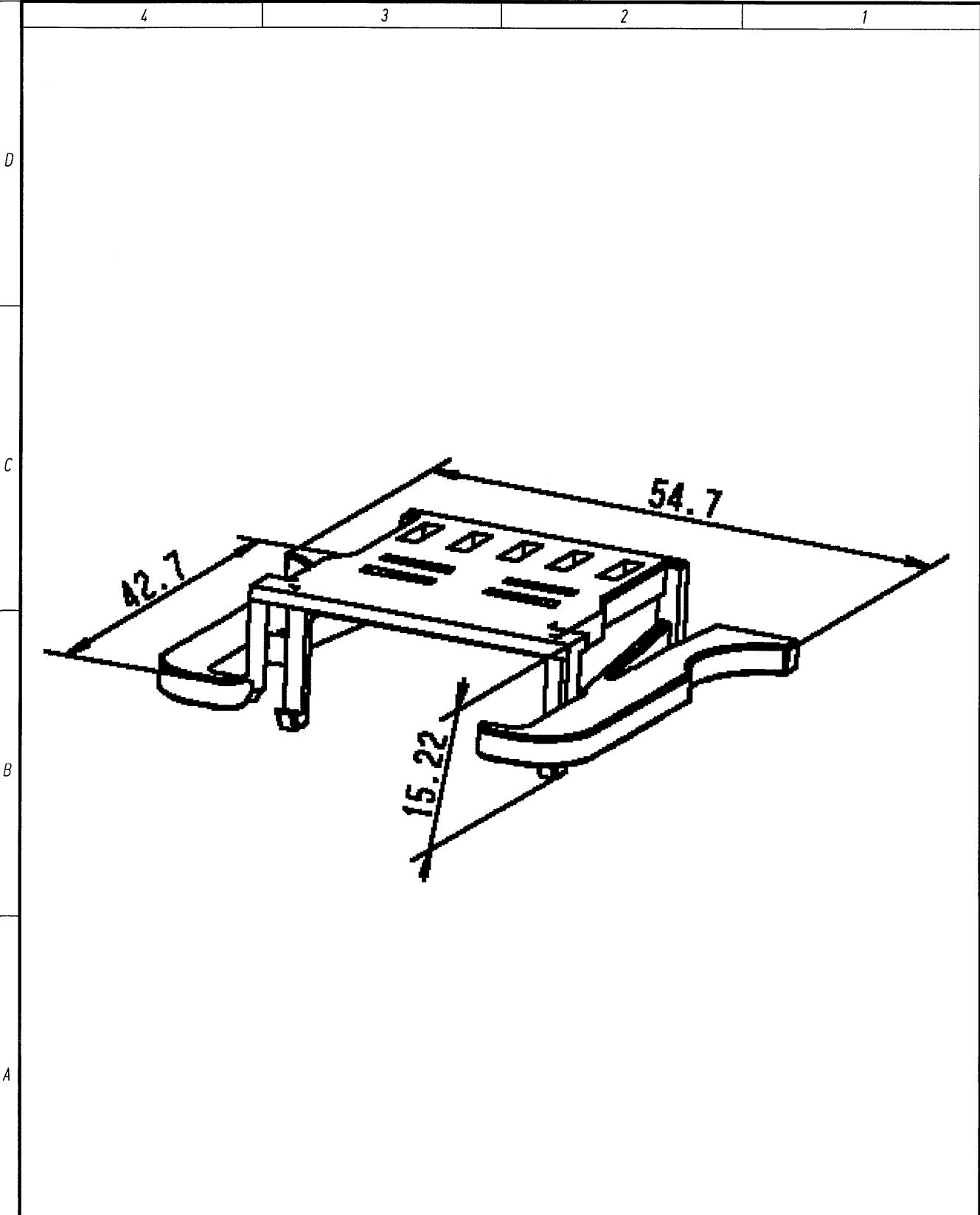


Copying of this document and giving it to others and the use or communication of the contents thereof, are forbidden without express authority. Offenders are liable to the payment of damages. All rights are reserved in the event of the grant of a patent or the registration of the utility model or design.



Weitergabe sowie Vervielfältigung dieser Unterlage, Verwertung und Mitteilung ihres Inhalts nicht gestattet, soweit nicht ausdrücklich zugestanden. Zuwiderhandlungen verpflichten zu Schadensersatz. Alle Rechte für den Fall der Patenterteilung oder Gebrauchsmuster-Eintragung vorbehalten.

Gewicht (errechnet)/ Calc WT: 9		Zul. Abw./Tolerances:		Maßstab/Scale A4				
Prüfmaß/Testdimension				Bezugsteil: Fa. Weidmüller Bestellnr.: 1752970000 ModuFlex C-MH/ZE schwarz				
Teileindex Partindexnumber		03 Datum/Date Name		Zugentlastung strain-relief				
		Gez. 15.05. Cionvica						
		Drawn						
		Gep. 16.05.03						
		Checked		Amphenol-Tuchel Electronics GmbH				
01	200300275	15.05.03	CI	C146 10Z002 001 8				Blatt/Sheet 1
Index	Änderung/Description	Datum/Date	Name	Ers. f./Similar to:				1 Bl.