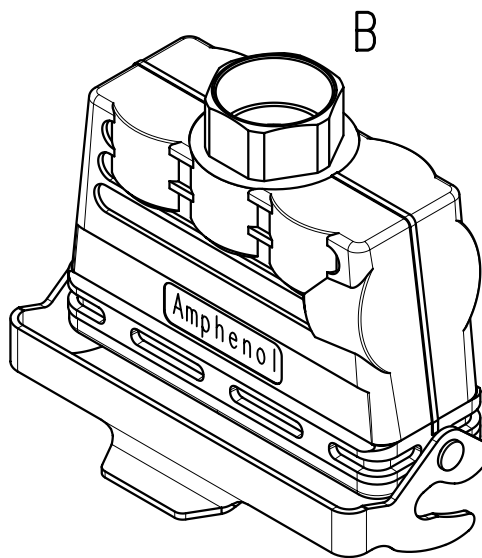


Copying of this document and giving it to others and the use or communication of the contents thereof, are forbidden without express authority. Offenders are liable to the payment of damages. All rights are reserved in the event of the grant of a patent or the registration of the utility model or design.

D
C
B
A

Zusammenstellung auf M-C146 10R0XX 8X4 8 - SA Index 01
 Complete drawing see M-C146 10R0XX 8X4 8 - SA Index 01



- A bis D = Gewindegröße + Position / thread size + position
- gg = Kabelabgang oben / cable outlet on top
- gs = Kabelabgang seitlich / cable outlet on side
- h = Höhe / height
- l = Länge des Gehäuses / length of the housing
- g max. = maximale Länge / maximal length

M-C146 10R024 854 8	01	200400599	20.09.04	IC	24 gg		M25x1,5			76	120	138
M-C146 10R024 805 8	01	200400599	20.09.04	IC	24 gg		M40x1,5			76	120	138
M-C146 10R024 804 8	01	200400599	20.09.04	IC	24 gg		M32x1,5			76	120	138
M-C146 10R016 854 8	01	200400599	20.09.04	IC	16 gg		M25x1,5			76	93,5	111
M-C146 10R016 805 8	01	200400599	20.09.04	IC	16 gg		M40x1,5			76	93,5	111
M-C146 10R016 804 8	01	200400599	20.09.04	IC	16 gg		M32x1,5			76	93,5	111
M-C146 10R010 854 8	01	200400599	20.09.04	IC	10 gg		M25x1,5			70	73	91
M-C146 10R010 805 8	01	200400599	20.09.04	IC	10 gg		M40x1,5			70	73	91
M-C146 10R010 804 8	01	200400599	20.09.04	IC	10 gg		M32x1,5			70	73	91
M-C146 10R006 854 8	01	200400599	20.09.04	IC	6 gg		M25x1,5			70	60	73
M-C146 10R006 804 8	01	200400599	20.09.04	IC	6 gg		M32x1,5			70	60	73
Typ-Nr. type-no.	Index index	Änderung modification	Datum date	Name name	Ausführung version	A	B	D	C	h	l	g max.

Oberfläche: pulverbeschichtet / surface: powder-coated
 Farbe / color: silber

Weitergabe sowie Vervielfältigung dieser Unterlage, Verwertung und Mitteilung ihres Inhalts nicht gestattet, soweit nicht ausdrücklich zugestanden. Zuwiderhandlungen verpflichten zu Schadenersatz. Alle Rechte für den Fall der Patenterteilung oder Gebrauchsmuster-Eintragung vorbehalten.

Gewicht (errechnet)/ Calc WT: 9		Zul. Abw./Tolerances:		Maßstab/Scale 1:2		A4			
Prüfmaß/Testdimension Teileindex Part index number				CUSTOMER DRAWING					
Index siehe Tabelle Index see table		04 Datum/Date		Name		Kupplungsgehäuse mit Längsbügel und Stutzen Hood with 1 locking-lever and stub 6 Pol. bis 24 Pol.			
		Gez. 20.09.		Cionvica					
		Drawn							
		Gepr.							
		Checked							
		Amphenol-Tuchel Electronics GmbH				M C146 10R0XX 8X4 8 - TA		Blatt/Sheet 1 1 Bl.	
20.09.04 CI Datum/Date Name						Ers. f./Similar to:			