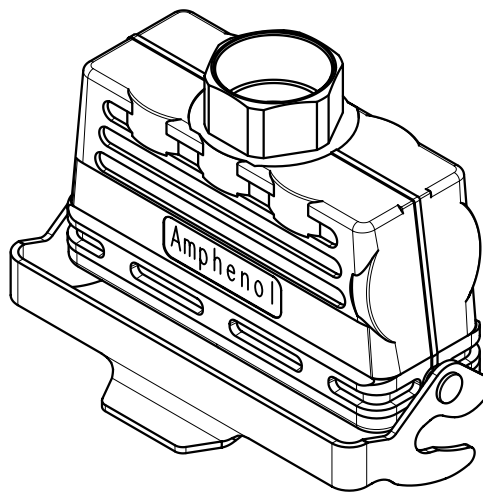


Copying of this document and giving it to others and the use or communication of the contents thereof, are forbidden without express authority. Offenders are liable to the payment of damages. All rights are reserved in the event of the grant of a patent or the registration of the utility model or design.

Zusammenstellung auf M-C146 10ROXX 8XX 1 - SD Index 01
 Complete drawing see M-C146 10ROXX 8XX 1 - SD Index 01



- A bis D = Gewindegröße + Position / thread size + position
 gg = Kabelabgang oben / cable outlet on top
 gs = Kabelabgang seitlich / cable outlet on side
 h = Höhe / height
 l = Länge des Gehäuses / length of the housing
 g = maximale Länge / maximal length

M-C146 10R024 854 1	01	200400599	20.09.04	IC	24 gg	M25x1,5				62	120	138
M-C146 10R024 804 1	01	200400599	20.09.04	IC	24 gg	M32x1,5				62	120	138
M-C146 10R016 854 1	01	200400599	20.09.04	IC	16 gg	M25x1,5				62	93,5	111
M-C146 10R016 804 1	01	200400599	20.09.04	IC	16 gg	M32x1,5				62	93,5	111
M-C146 10R010 854 1	01	200400599	20.09.04	IC	10 gg	M20x1,5				51	73	91
M-C146 10R010 805 1	01	200400599	20.09.04	IC	10 gg	M32x1,5				51	73	91
M-C146 10R010 804 1	01	200400599	20.09.04	IC	10 gg	M25x1,5				51	73	91
M-C146 10R006 805 1	01	200400599	20.09.04	IC	6 gg	M25x1,5				51	60	73
M-C146 10R006 804 1	01	200400599	20.09.04	IC	6 gg	M20x1,5				51	60	73
Typ-Nr. type-no.	Index index	Änderung modification	Datum date	Name name	Ausführung version	A	B	C	D	h	l	g max.

Oberfläche: pulverbeschichtet / surface: powder-coated
 Farbe / color: silber

Gewicht (errechnet)/ Calc WT: 9		Zul. Abw./Tolerances:		Maßstab/Scale 1:2		A4				
Prüfmaß/Testdimension				CUSTOMER DRAWING						
Teileindex Part index number										
Index siehe Tabelle Index see table		04	Datum/Date	Name		Kupplungsgehäuse mit Längsbügel und Stutzen Hood with 1 locking-lever and stub 6 Pol. bis 24 Pol.				
		Gez.	20.09.	Cionvica						
		Drawn								
		Gepr.								
		Checked	Amphenol-Tuchel Electronics GmbH		M C146 10ROXX 8XX 1 - TD		Blatt/Sheet 1 1 Bl.			
	20.09.04	CI	Datum/Date Name		Ers. f./Similar to:					

Weitergabe sowie Vervielfältigung dieser Unterlage, Verwertung und Mitteilung ihres Inhalts nicht gestattet, soweit nicht ausdrücklich zugestanden. Zuwiderhandlungen verpflichten zu Schadenersatz. Alle Rechte für den Fall der Patenterteilung oder Gebrauchsmuster-Eintragung vorbehalten.