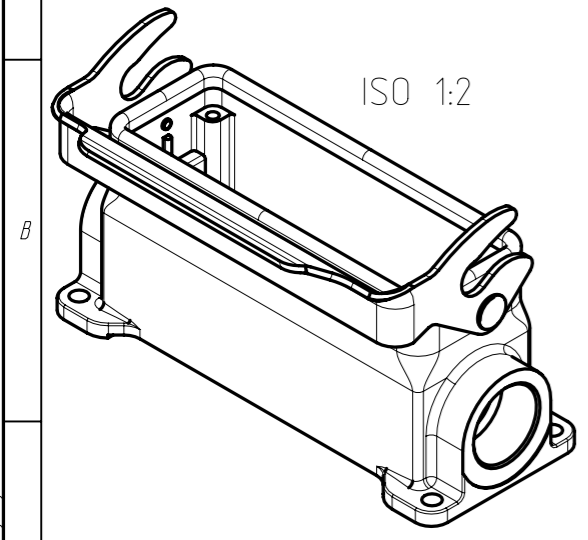
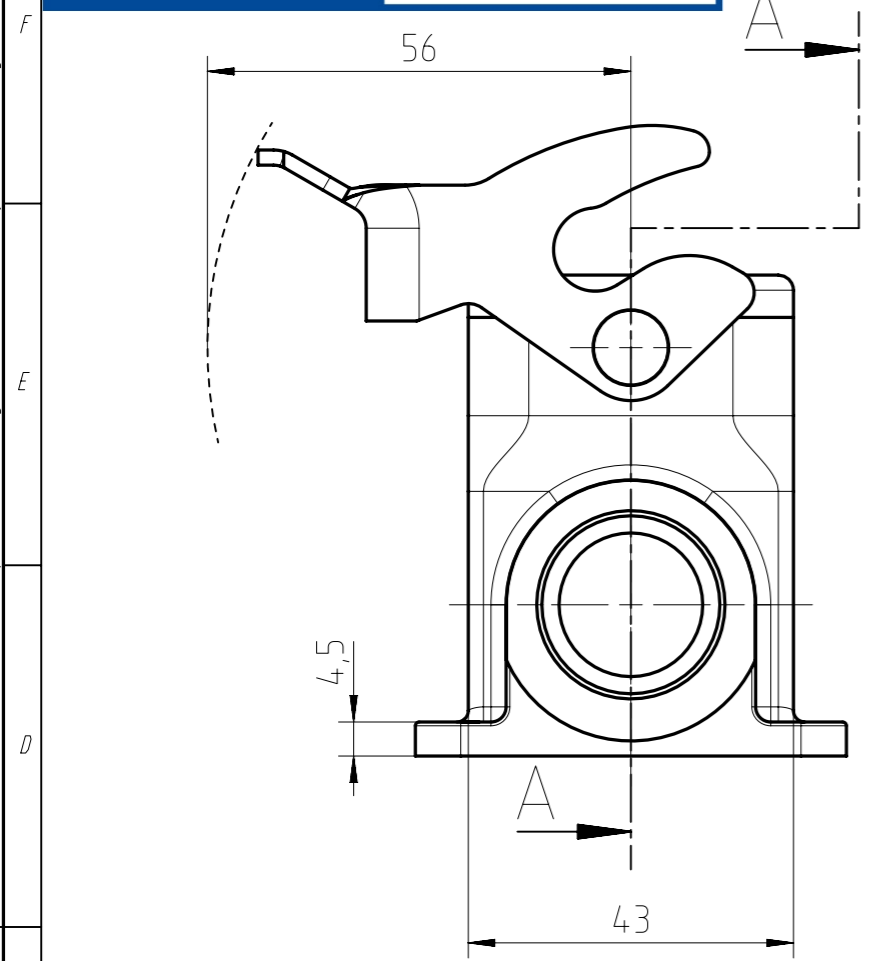
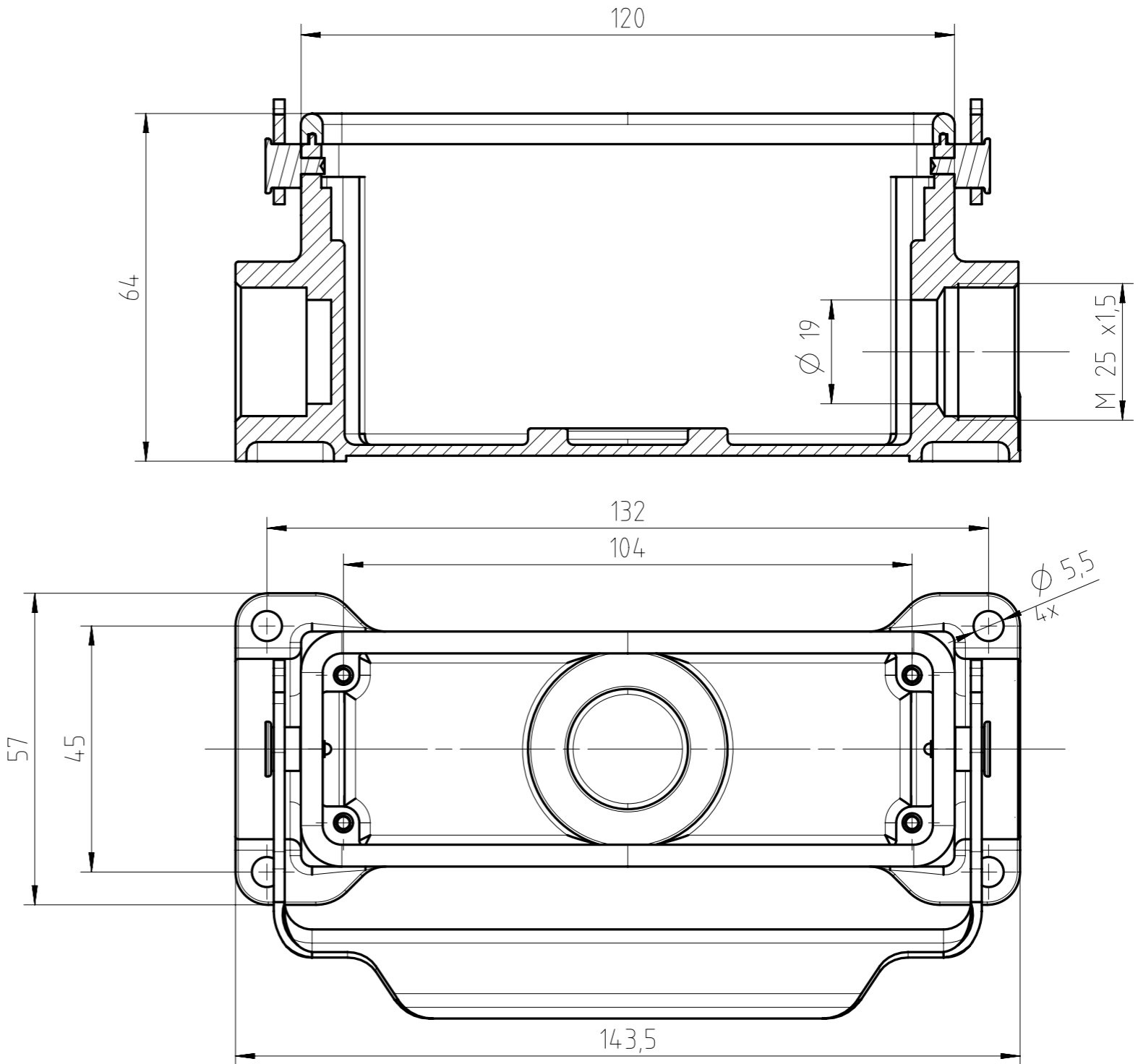


Weitergabe sowie Vervielfältigung dieser Unterlage, Verwertung und Mitteilung ihres Inhalts nicht gestattet, soweit nicht ausdrücklich zugestanden. Zuwiderhandlungen verpflichten zu Schadensersatz. Alle Rechte für den Fall der Patenterteilung oder Gebrauchsmuster-Eintragung vorbehalten.



SECTION A-A



Alle technischen Daten wurden unter Laborbedingungen ermittelt und können im Praxisbetrieb abweichen.
 Es handelt sich bei den Angaben weder um Beschaffenheits- noch um Haltbarkeitsgarantien.
 All technical data have been measured in a laboratory environment and can be different during practical usage of the product. Any product information is for descriptive usage only and not legally binding; particularly the information does not constitute or provide any legal guarantees ("Beschaffenheitsgarantie" or "Haltbarkeitsgarantie").

Gewicht (errechnet) / Calc WT: g		Zul. Abw./ Tolerances:		Maßstab / Scale: 1:1 (1:2)		A3			
<input type="checkbox"/> Prüfmaß / Testdimension Teileindex Partindexnumber		2014 Datum/Date 13.03. Name Gez./Drawn Gepr./Checked		DIN / ISO 13715 Name Hoe.		CUSTOMER DRAWING			
						Sockelgehäuse 24pol Längsbügel housing, 1-lever-locking			
						M C146 10N024 802 1		Blatt/Sheet 1	
03 2014-00218		13.03.14 Hoe.		Amphenol-Tuchel Electronics GmbH		Ers. f. / Replacement for: M-C146 10N0XX XXX 1 - SB/TB		1 Bl.	
Index Änderung/Description		Datum/Date		Name					