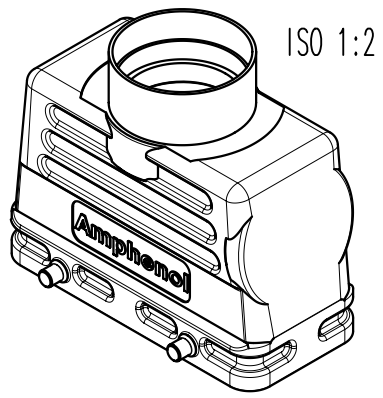
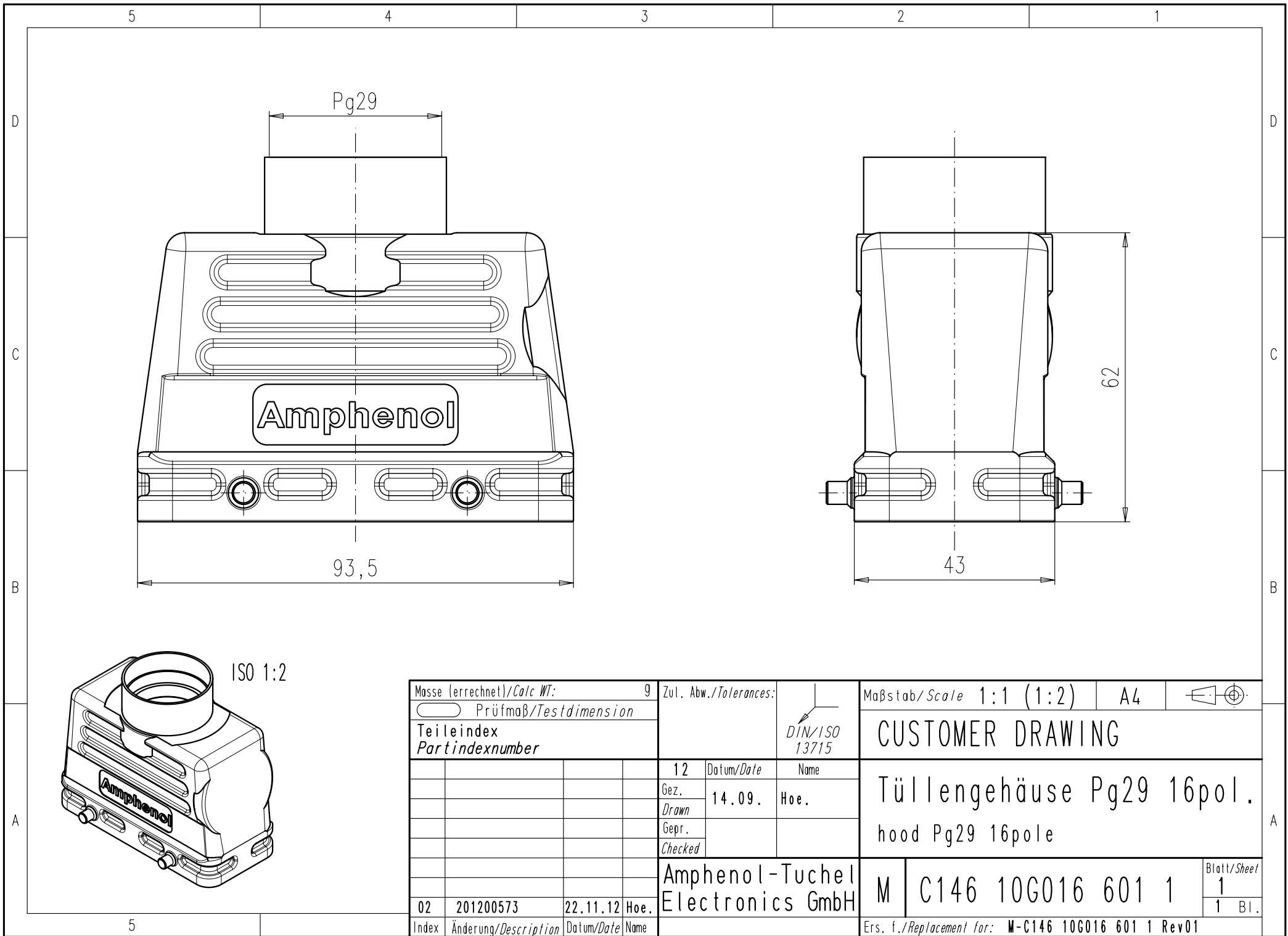


Copying of this document and giving it to others and the use or communication of the contents thereof, are forbidden without express authority. Offenders are liable to the payment of damages. All rights are reserved in the event of the grant of a patent or the registration of the utility model or design.

Weitergabe sowie Vervielfältigung dieser Unterlage, Verwertung und Mitteilung ihres Inhalts nicht gestattet, soweit nicht ausdrücklich zugestanden. Zuwiderhandlungen verpflichten zu Schadensersatz. Alle Rechte für den Fall der Patenterteilung oder Gebrauchsmuster-Eintragung vorbehalten.



Masse (errechnet)/Calc WT: 9		Zul. Abw./Tolerances:		Maßstab/Scale 1:1 (1:2)		A4			
Prüfmaß/Testdimension Teileindex Partindexnumber				CUSTOMER DRAWING					
		12 Datum/Date		Name		Tüllengehäuse Pg29 16pol.			
		Gez. 14.09.		Hoe.		hood Pg29 16pole			
		Drawn							
		Gepr.							
		Checked							
02 201200573		22.11.12		Hoe.		Amphenol-Tuchel Electronics GmbH		M C146 10G016 601 1	
Index Änderung/Description		Datum/Date		Name				Blatt/Sheet 1 1 Bl.	
								Ers. f./Replacement for: M-C146 10G016 601 1 Rev01	