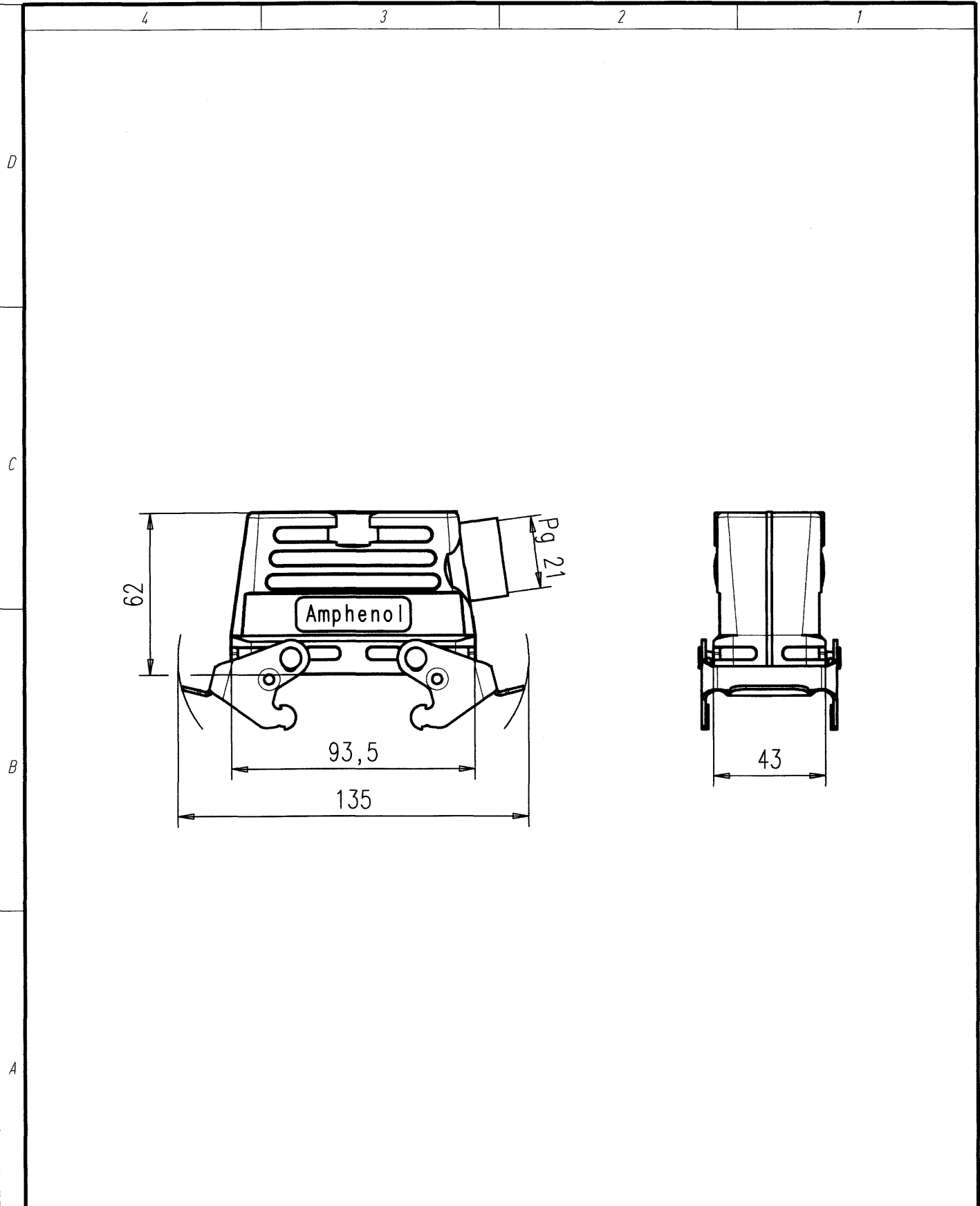

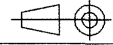
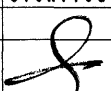


Copying of this document and giving it to others and the use or communication of the contents thereof, are forbidden without express authority. Offenders are liable to the payment of damages. All rights are reserved in the event of the grant of a patent or the registration of the utility model or design.

Weigerung sowie Vervielfältigung dieser Unterlage, Verwertung und Mitteilung ihres Inhalts nicht gestattet, soweit nicht ausdrücklich zugestanden. Zuwiderhandlungen verpflichten zu Schadenersatz. Alle Rechte für den Fall der Patenterteilung oder Gebrauchsmuster-Eintragung vorbehalten.



Gewicht: g (errechnet)		Zul. Abw.:	 DIN 6784	Maßstab 1:2	A4	
<input type="checkbox"/> Prüfmaß		±0,20 ∠ ±1,0°				
		98	Datum	Name	Tüllengehäuse Pg 21 16 POL.	
		Gez.	05.02.	Cionvica		
		Bearb.				
		Gepr.	6.391			
		Norm.			M-C146 10G016 502 1	
01	05.02.98	ci	Amphenol-Tuchel Electronics GmbH			
Zust.	Änderung	Datum	Name	Ers. f.:	1 Bl.	