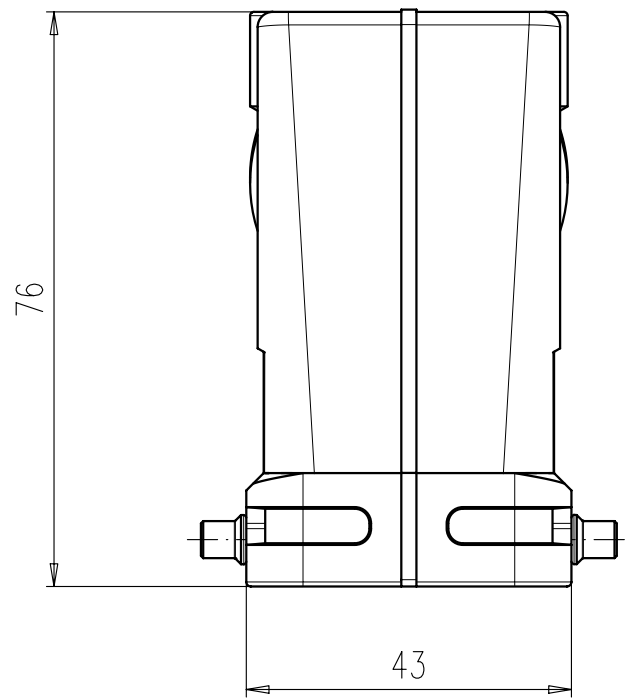
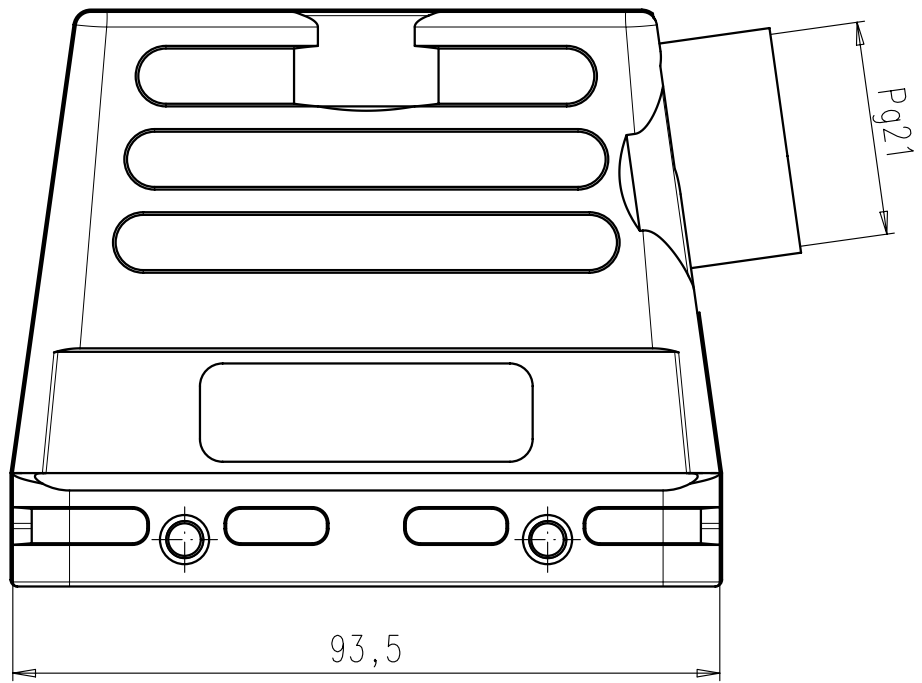


Copying of this document and giving it to others and the use or communication of the contents thereof, are forbidden without express authority. Offenders are liable to the payment of damages. All rights are reserved in the event of the grant of a patent or the registration of the utility model or design.

Weitergabe sowie Vervielfältigung dieser Unterlage, Verwertung und Mitteilung ihres Inhalts nicht gestattet, soweit nicht ausdrücklich zugestanden. Zuwiderhandlungen verpflichten zu Schadensersatz. Alle Rechte für den Fall der Patenterteilung oder Gebrauchsmuster-Eintragung vorbehalten.



Masse (errechnet)/Calc WT: 9		Zul. Abw./Tolerances:		Maßstab/Scale 1:1		A4			
Prüfmaß/Testdimension						CUSTOMER DRAWING			
Teileindex Partindexnumber				08 Datum/Date Name Gez. Drawn 06.03. Kassner Gepr. Checked Amphenol-Tuchel Electronics GmbH		Tüllengehäuse Pg 21 hood Pg 21			
01	200800038	06.03.08	MK	M		C146 10G016 500 8		Blatt/Sheet 1 1 Bl.	
Index Änderung/Description		Datum/Date Name		Ers. f./Replacement for:					