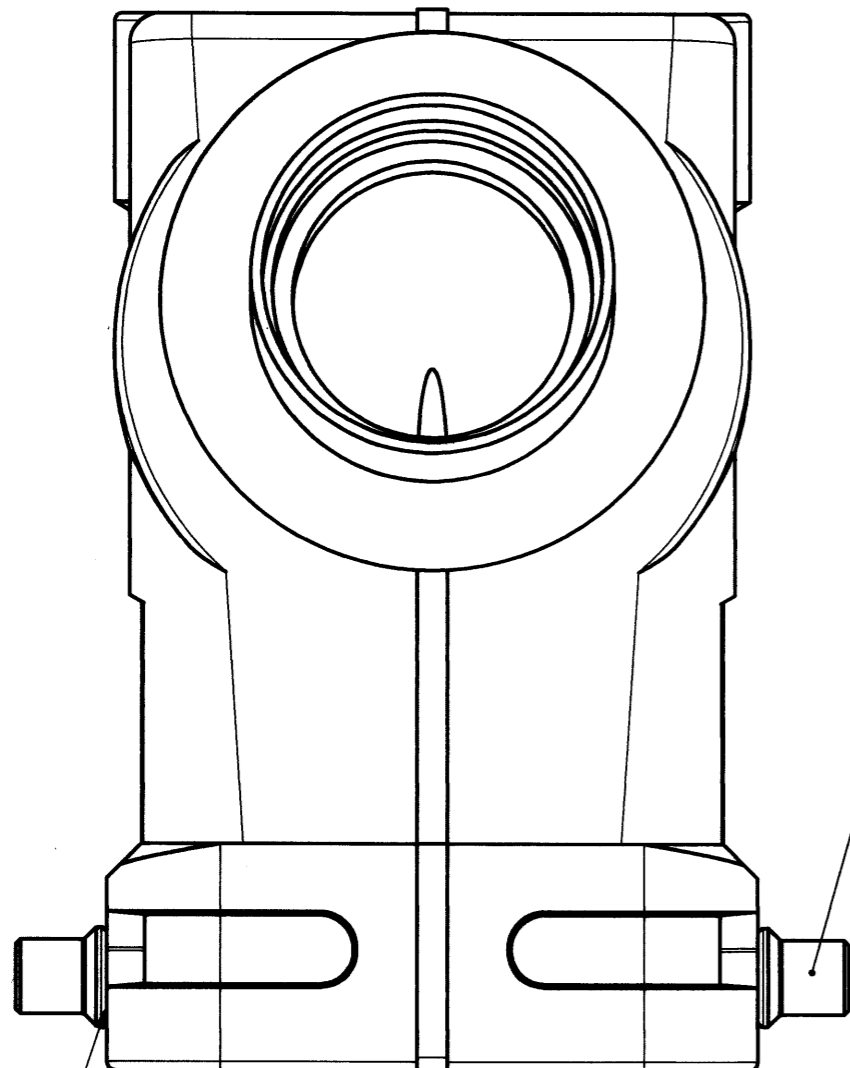
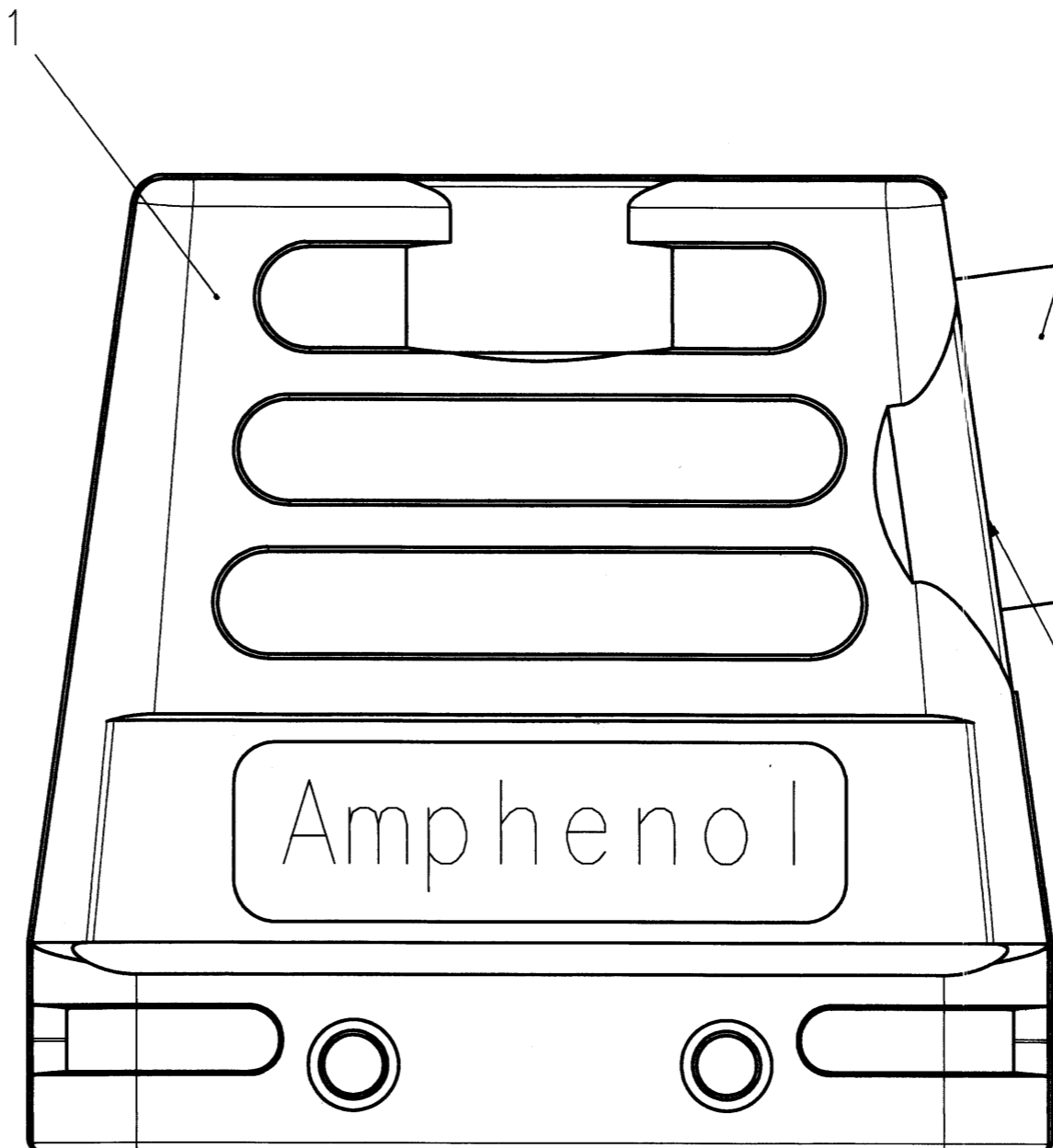


Copying of this document and giving it to others and the use or communication of the contents thereof, are forbidden without express authority. Offenders are liable to the payment of damages. All rights are reserved in the event of the grant of a patent or the registration of the utility model or design.

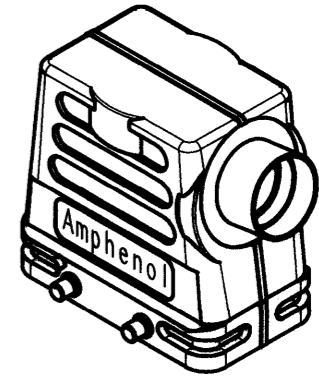
Weitergabe sowie Vervielfältigung dieser Unterlage, Verwertung und Mitteilung ihres Inhalts nicht gestattet, soweit nicht ausdrücklich zugesprochen. Zuwiderhandlungen verpflichten zu Schadenersatz. Alle Rechte für den Fall der Patenterteilung oder Gebrauchsmuster-Eintragung vorbehalten.



Dicht: Schutzart IP 65
sealed: IP 65 protection



mit Loctite 270 gesichert
Dicht: Schutzart IP 65
protected with Loctite 270
sealed: IP 65 protection



Gewicht (errechnet)/ Calc WT: 9		Zul. Abw./Tolerances:		Maßstab/Scale 2:1		A3			
Prüfmaß/Testdimension						Oberfläche/surface: pulverbeschi			
Teileindex				DIN 6784		Farbe/clour: silber/silver			
Partindexnumber				04 Datum/Date Name		Tüllengehäuse Pg 16			
		Gez. 29.01. Cionvica		Hood Pg 16					
		Drawn							
		Gepr. 20.1.04							
		Checked							
				Amphenol-Tuchel					
				Electronics GmbH		C146 10G010 550 8		Blatt/Sheet	
01 200400066 29.01.04 CI								1	
Index Änderung/Description Datum/Date Name								1 Bl.	
						Ers. f./Similar to:			