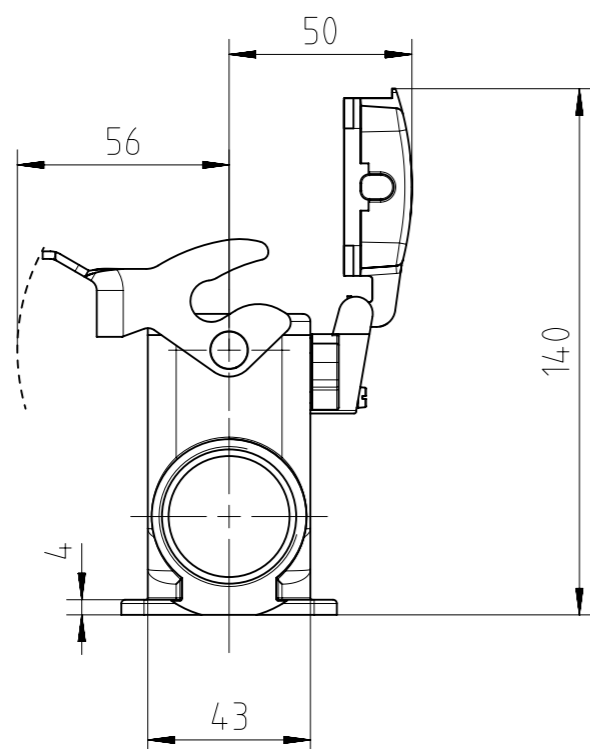
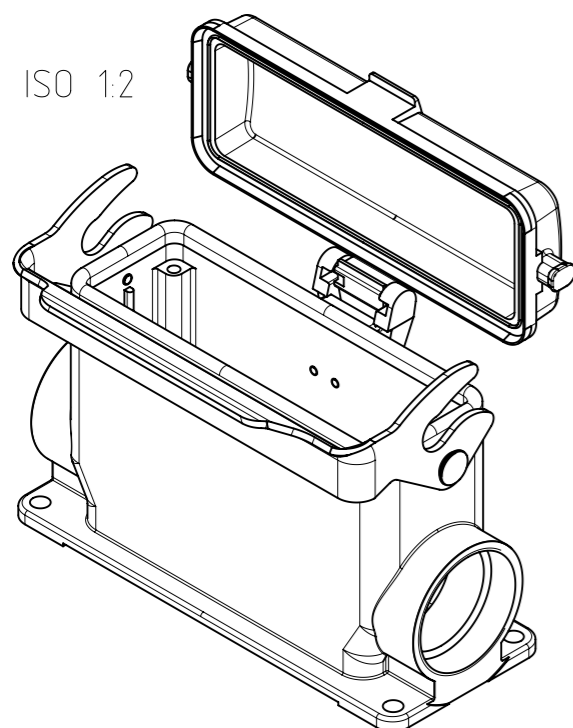
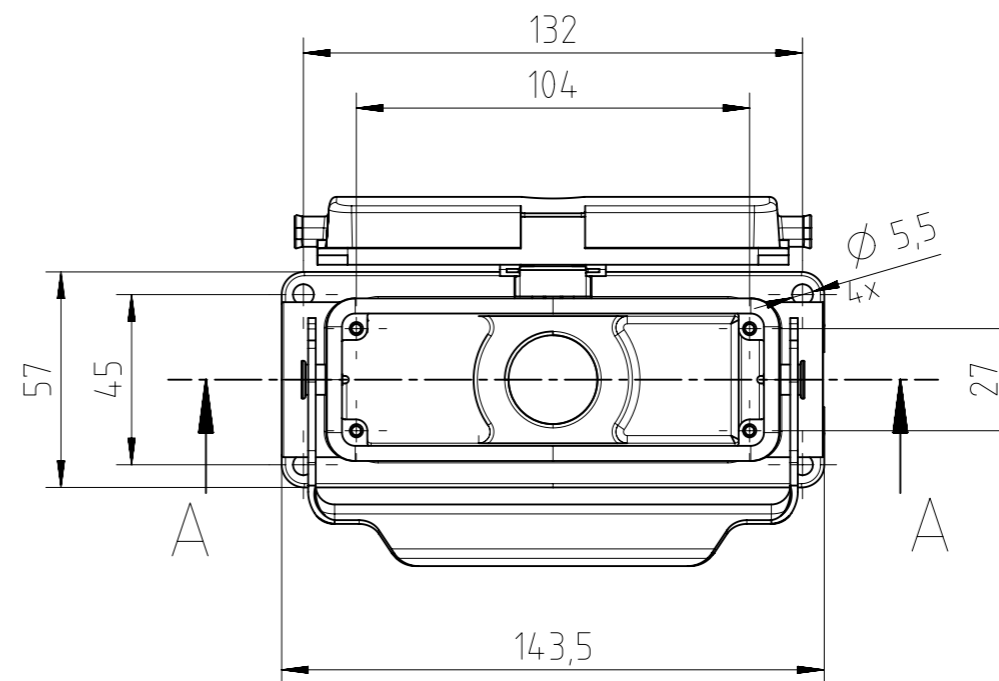
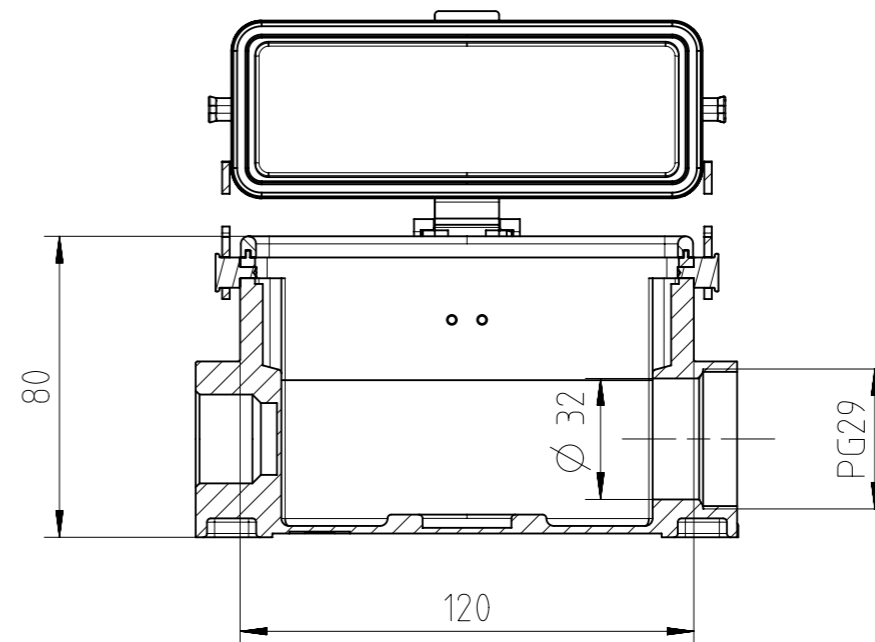


Copying of this document and giving it to others and the use or communication of the contents thereof, are forbidden without express authority. Offenders are liable to the payment of damages. All rights are reserved in the event of the grant of a patent or the registration of the utility model or design.



SECTION A-A



mit Deckel
with cover

Alle technischen Daten wurden unter Laborbedingungen ermittelt und können im Praxisbetrieb abweichen.
Es handelt sich bei den Angaben weder um Beschaffenheits- noch um Haltbarkeitsgarantien.
All technical data have been measured in a laboratory environment and can be different during practical usage of the product. Any product information is for descriptive usage only and not legally binding; particularly the information does not constitute or provide any legal guarantees ("Beschaffenheitsgarantie" or "Haltbarkeitsgarantie").

Weitergabe sowie Vervielfältigung dieser Unterlage, Verwertung und Mitteilung ihres Inhalts nicht gestattet, soweit nicht ausdrücklich zugestanden. Zuwiderhandlungen verpflichten zu Schadensersatz. Alle Rechte für den Fall der Patenterteilung oder Gebrauchsmuster-Eintragung vorbehalten.

Gewicht (errechnet) / Calc WT: 510,4 g		Zul. Abw./Tolerances:		Maßstab / Scale: 1:2		A3	
Prüfmaß / Testdimension		DIN / ISO 13715		CUSTOMER DRAWING			
Teileindex / Partindexnumber		Datum / Date					
		Gez. / Drawn		Name		Socket housing E24 PG29	
		24.02.2016		JHÖNN		socket housing E24 PG29	
		Status: Released		Inspector: 26.02.2016 MGRIM			
		Amphenol-Tuchel Electronics GmbH				Blatt / Sheet	
02 201600124		24.02.2016 JHÖNN		M C146 10F064 806 2		1	
Index Änderung / Description		Datum / Date		Name		1 Bl.	
						Ers. f. / Replacement for: M-C146 10F0XX XXX 2 - SE / TE	