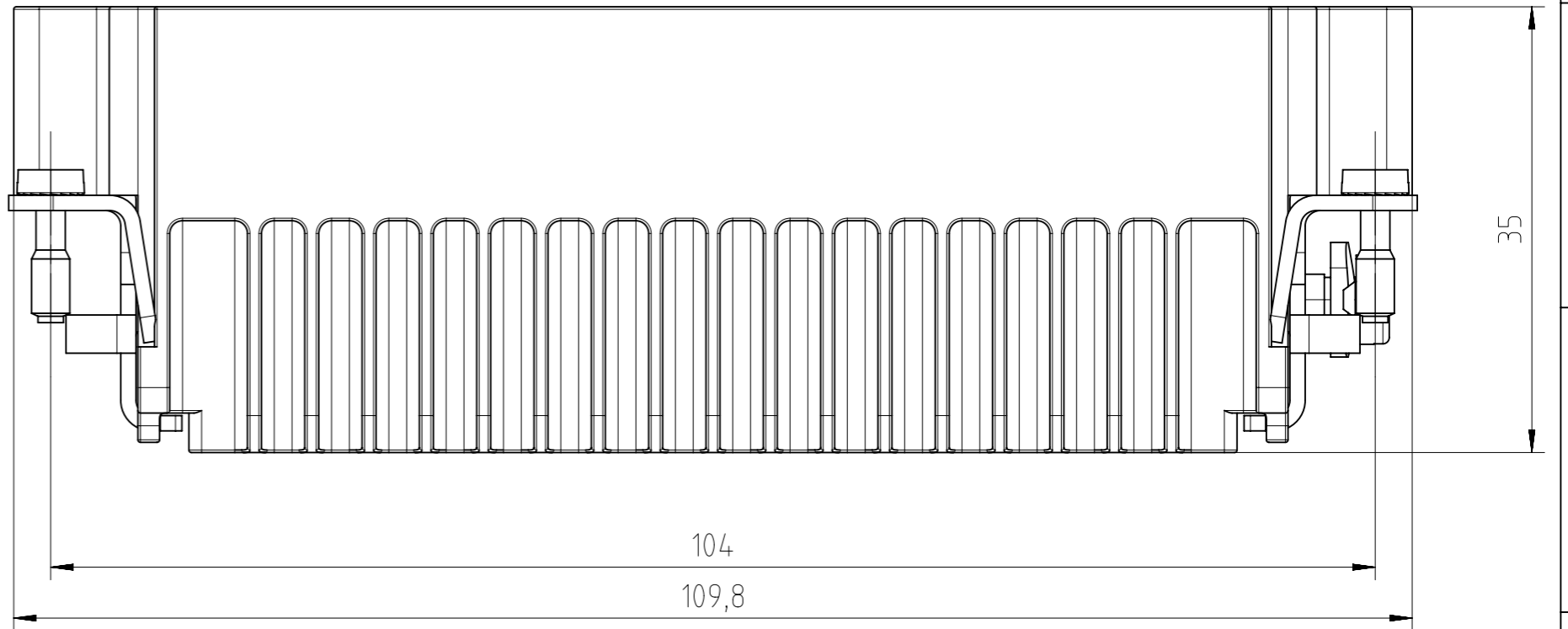
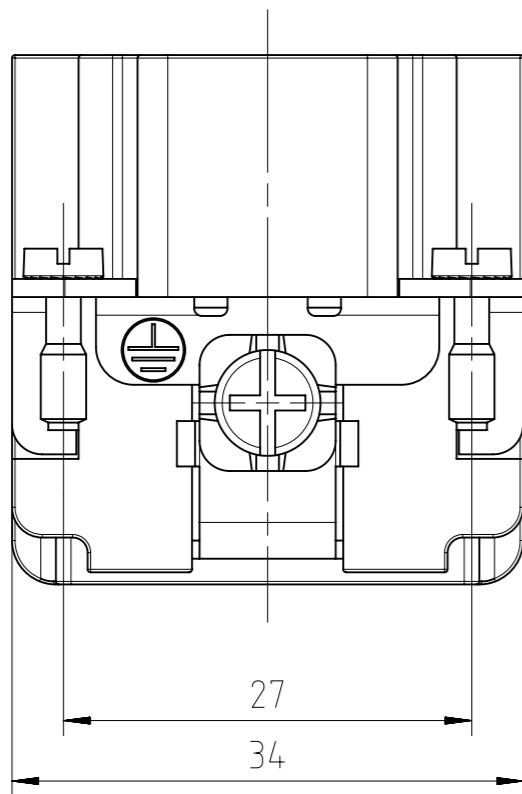


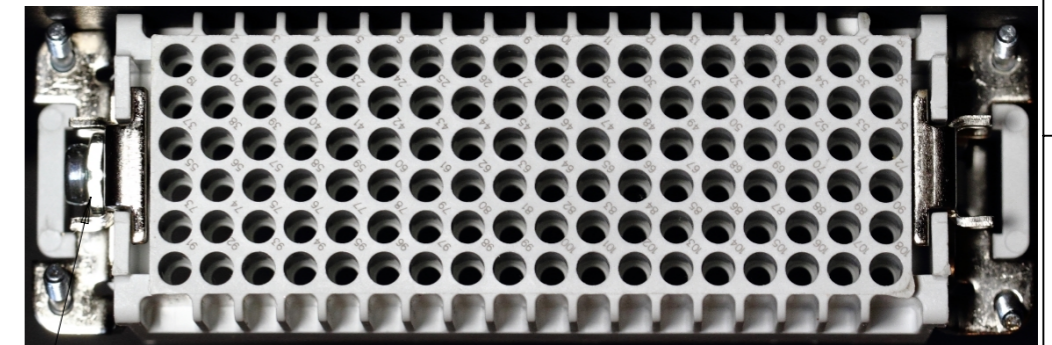
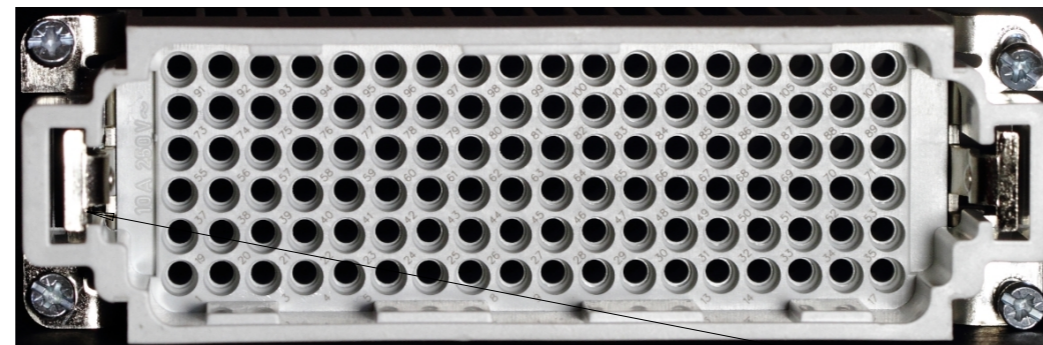
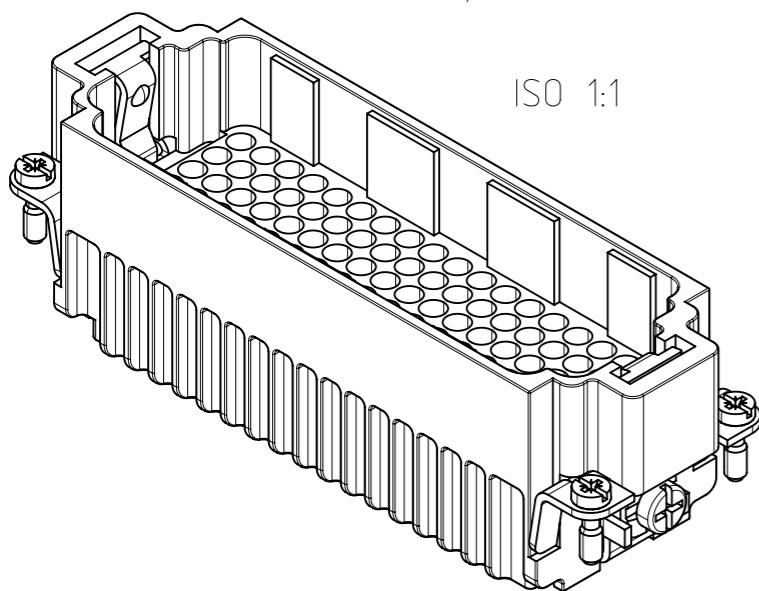
Copying of this document and giving it to others and the use or communication of the contents thereof, are forbidden without express authority. Offenders are liable to the payment of damages. All rights are reserved in the event of the grant of a patent or the registration of the utility model or design.



für gedrehte Crimpkontakte
for turned crimp contacts

Kammerkennzeichnung Steckseite:
chamber marking mating side:

Kammerkennzeichnung Anschlußseite:
chamber marking termination side:



Alle technischen Daten wurden unter Laborbedingungen ermittelt und können im Praxisbetrieb abweichen.
Es handelt sich bei den Angaben weder um Beschaffenheits- noch um Haltbarkeitsgarantien.
All technical data have been measured in a laboratory environment and can be different during practical usage of the product. Any product information is for descriptive usage only and not legally binding; particularly the information does not constitute or provide any legal guarantees ("Beschaffenheitsgarantie" or "Haltbarkeitsgarantie").

Weitergabe sowie Vervielfältigung dieser Unterlage, Verwertung und Mitteilung ihres Inhalts nicht gestattet, soweit nicht ausdrücklich zugestanden. Zuwiderhandlungen verpflichten zu Schadenersatz. Alle Rechte für den Fall der Patenterteilung oder Gebrauchsmuster-Eintragung vorbehalten.

Gewicht (errechnet) / Calc WT: 84,7 g		Zul. Abw./Tolerances:		Maßstab / Scale: 2:1		A3			
Prüfmaß / Testdimension				CUSTOMER DRAWING					
Teileindex / Partindexnumber		Datum / Date		Name		Stifteinsatz 108+PE			
		22.02.2016		JHÖNN		male insert 108+PE			
		Status: Released		Inspector: 23.02.2016 MGRIM					
		Amphenol-Tuchel		Electronics GmbH		M C146 10A108 000 9			
05 201600106		22.02.2016		JHÖNN		Blatt / Sheet 1			
04 201500015		09.09.2015		JHÖNN		1 Bl.			
Index		Änderung / Description		Datum / Date		Name		2.54-8.228	
								Ers. f. / Replacement for: M-C146 10A0108 000 9 Rev03	