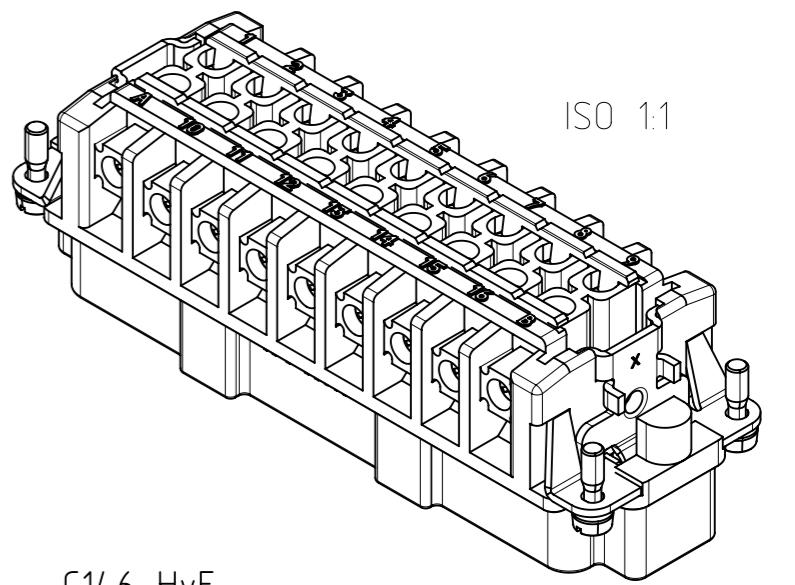
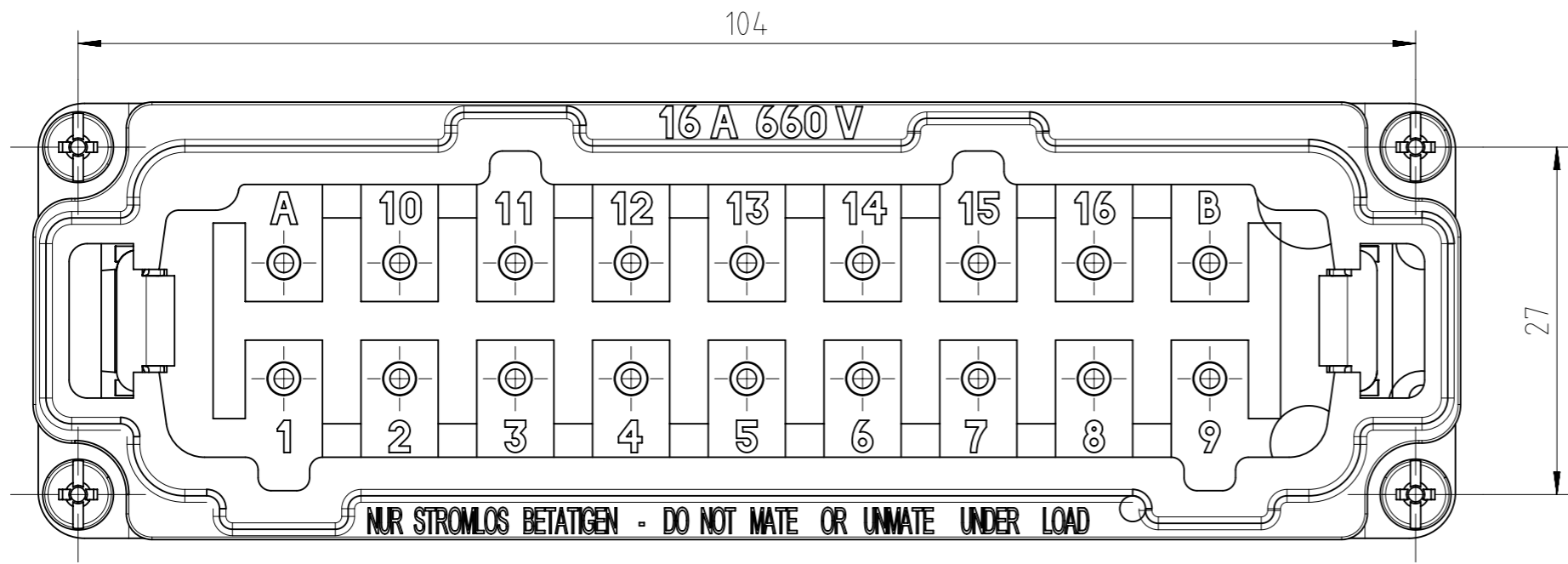
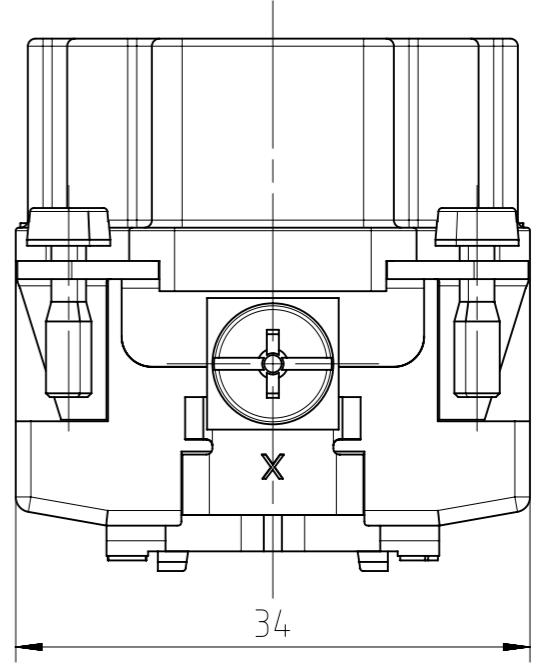
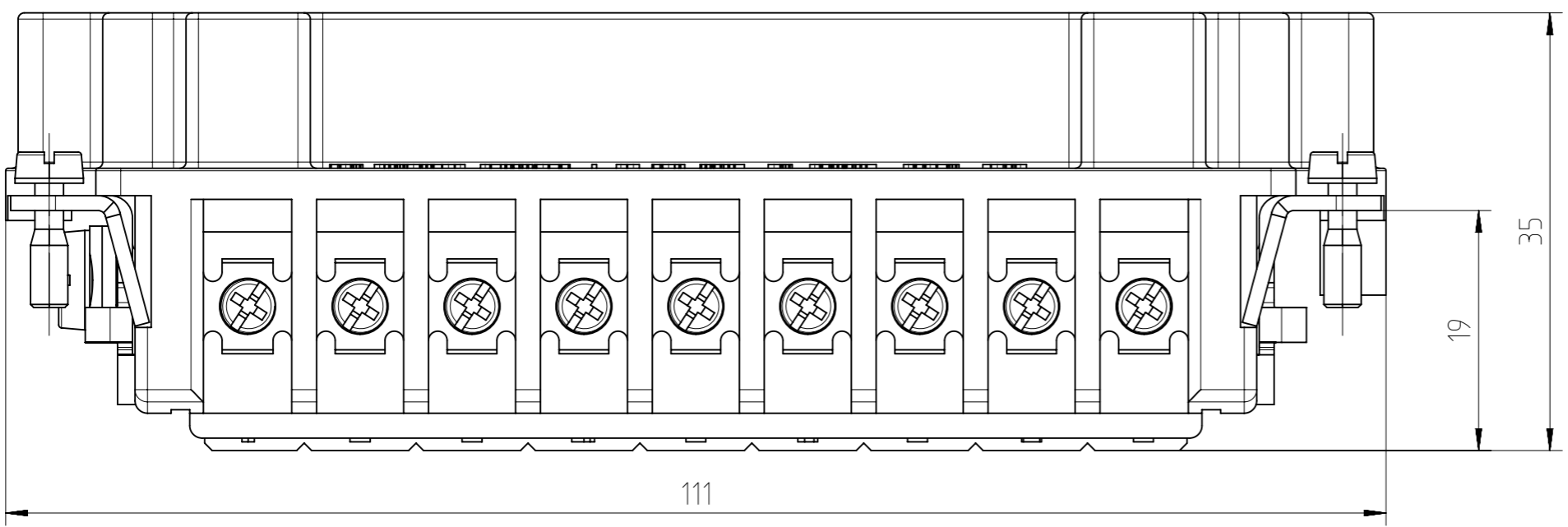


Weitergabe sowie Vervielfältigung dieser Unterlage, Verwertung und Mitteilung ihres Inhalts nicht gestattet, soweit nicht ausdrücklich zugestanden. Zuwiderhandlungen verpflichten zu Schadensersatz. Alle Rechte für den Fall der Patenterteilung oder Gebrauchsmuster-Eintragung vorbehalten.



C146 HvE
mit Drahtschutz für Schraubanschluss
with wire protection for screw termination

Arbeitskontakte / working contacts : 1-16
Schaltkontakte (nacheilend) / mating contacts (delayed mating) : A & B

Alle technischen Daten wurden unter Laborbedingungen ermittelt und können im Praxisbetrieb abweichen. Es handelt sich bei den Angaben weder um Beschaffenheits- noch um Haltbarkeitsgarantien.
All technical data have been measured in a laboratory environment and can be different during practical usage of the product. Any product information is for descriptive usage only and not legally binding, particularly the information does not constitute or provide any legal guarantees ("Beschaffenheitsgarantie" or "Haltbarkeitsgarantie").

Gewicht (errechnet) / Calc WT: 125 g		Zul. Abw./Tolerances:		Maßstab / Scale : 2:1		A3			
Prüfmaß / Testdimension				CUSTOMER DRAWING					
Teileindex / Partindexnumber		Datum/Date		Name		Stifteinsatz 16+2pol			
		Gez. / Drawn		JHÖNN		male insert 16+2pole			
		Datum/Date		Inspector: 03.03.2016 MGRIM					
		Status: Released							
		Inspector: 03.03.2016 MGRIM							
		Amphenol-Tuchel Electronics GmbH				M C146 10A016 102 3		Blatt/Sheet 1	
03 201500909		19.01.2016		JHÖNN				1 Bl.	
Index		Änderung/Description		Datum/Date		Name		Ers. f. / Replacement for : M-C146 10A016 102 3 Rev02	
						2.365.209			